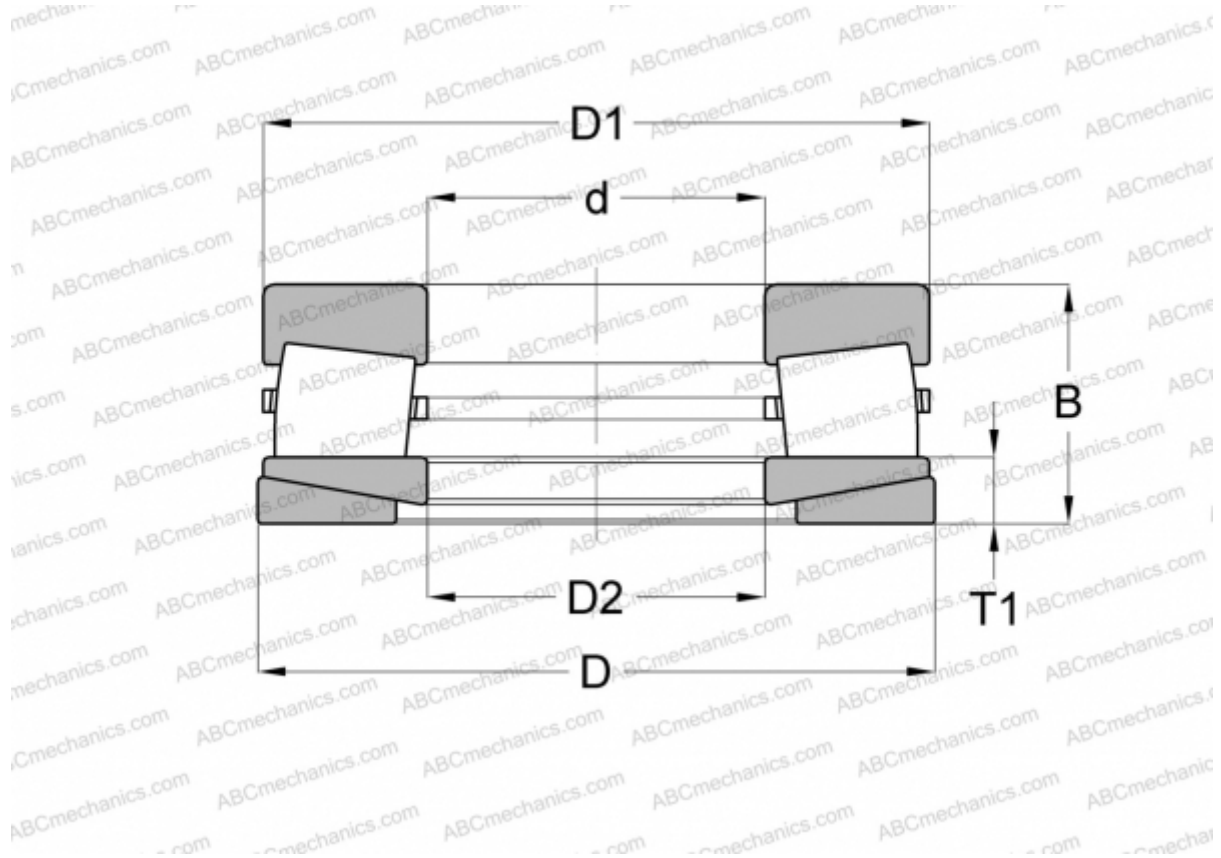


## H-1685-C TIMKEN

ТИП: Роликоподшипники, Конические, Упорные, Тип TTVS, самоустанавливающиеся с плоским упорным кольцом



### Технические характеристики

#### РАЗМЕРЫ, ММ

d	241,300
D	488,899
D1	482,600
D2	242,090
B	152,400
T1	57,150

**МАССА, КГ** 162,800

**ПРОИЗВОДИТЕЛЬ** [TIMKEN](http://www.timken.com)