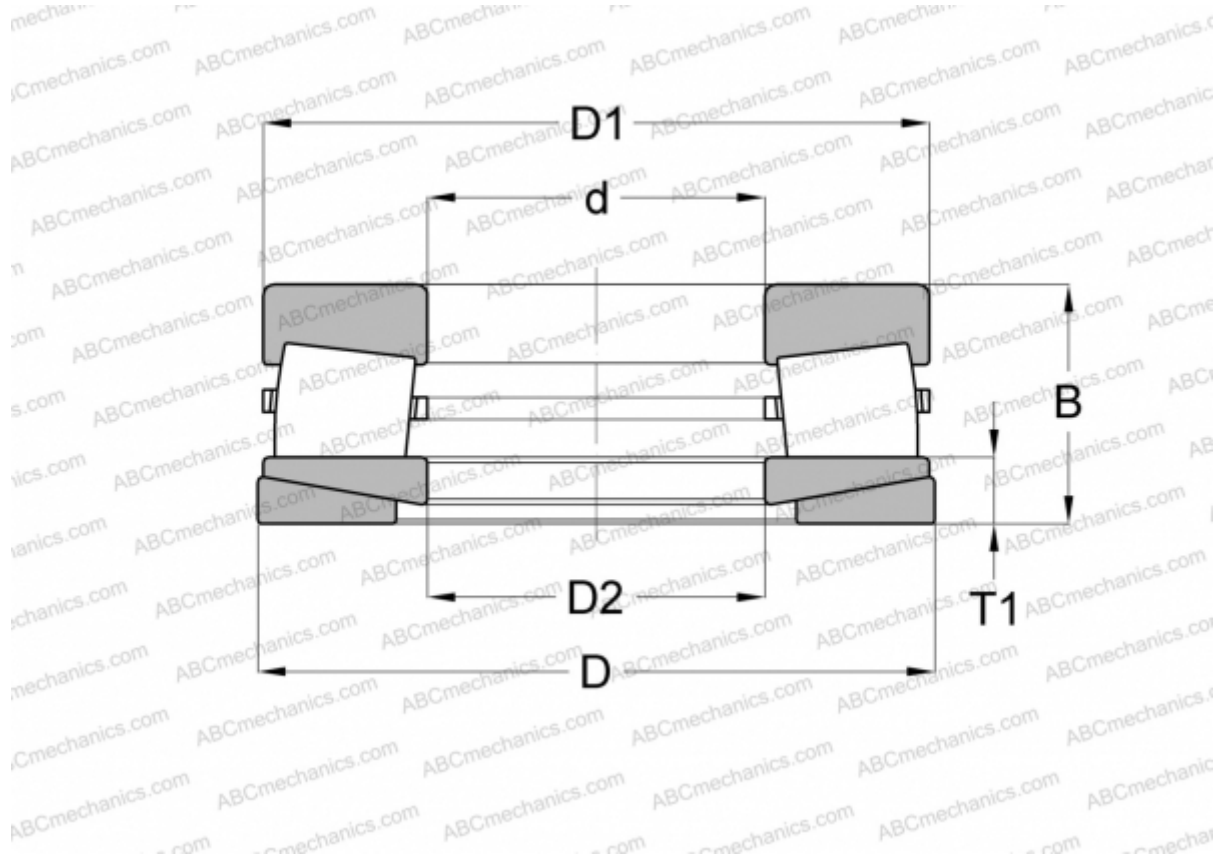


W-3120-C TIMKEN

ТИП: Роликоподшипники, Конические, Упорные, Тип TTVS, самоустанавливающиеся с плоским упорным кольцом



Технические характеристики

РАЗМЕРЫ, ММ

d	253,975
D	508,000
D1	504,820
D2	285,750
B	215,900
T1	61,910

МАССА, КГ 250,800

ПРОИЗВОДИТЕЛЬ [TIMKEN](http://www.timken.com)