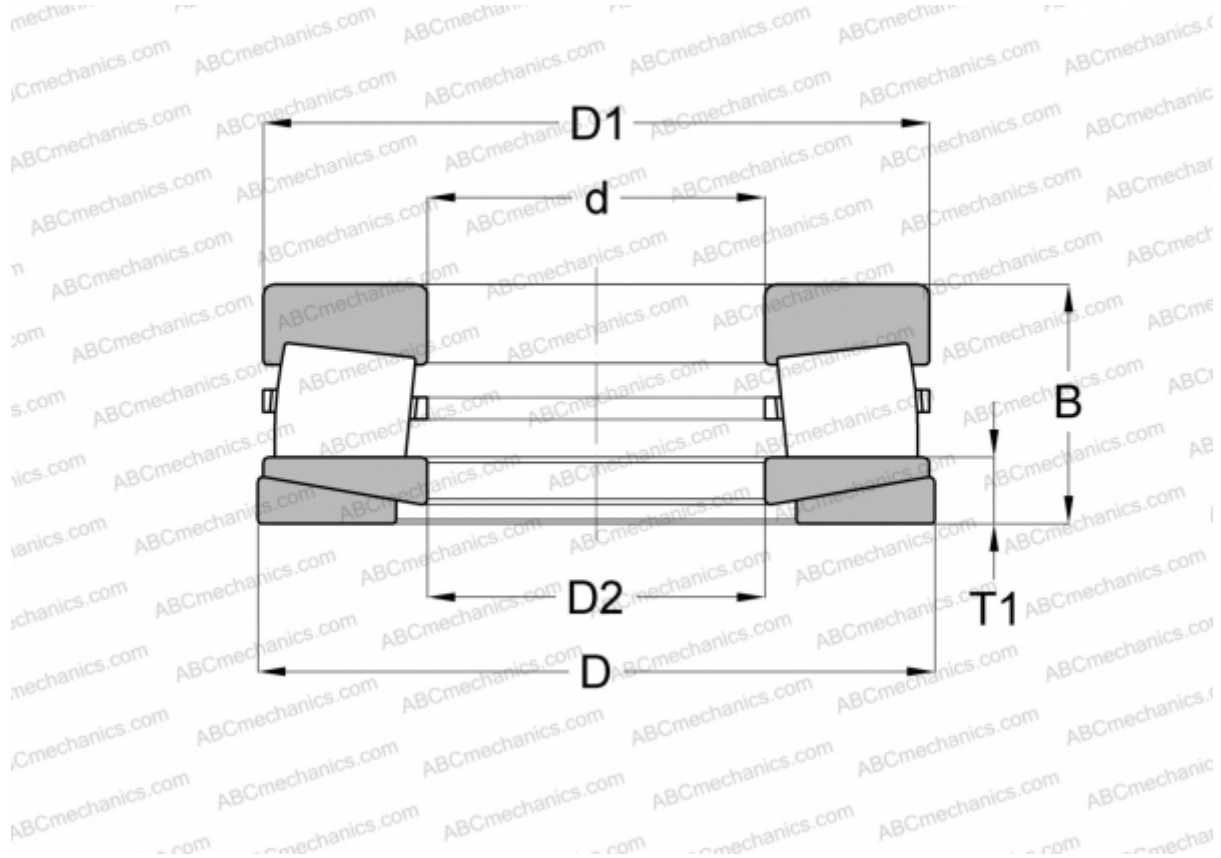


P-1739-C TIMKEN

ТИП: Роликоподшипники, Конические, Упорные, Тип TTVS, самоустанавливающиеся с плоским упорным кольцом



Технические характеристики

РАЗМЕРЫ, ММ

d	304,800
D	609,600
D1	608,010
D2	307,980
B	215,900
T1	61,910

МАССА, КГ 359,600

ПРОИЗВОДИТЕЛЬ [TIMKEN](http://www.timken.com)