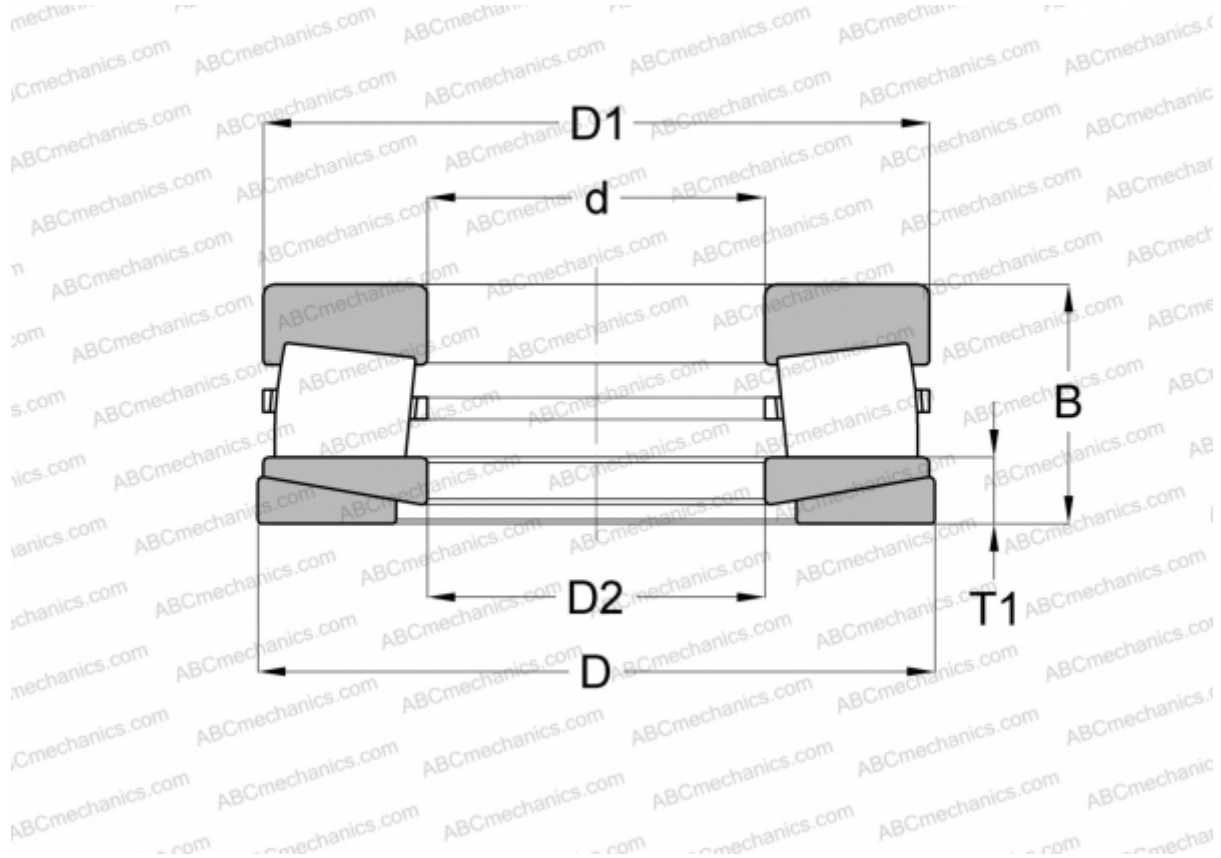


N-2827-G TIMKEN

ТИП: Роликоподшипники, Конические, Упорные, Тип TTVS, самоустанавливающиеся с плоским упорным кольцом



Технические характеристики

РАЗМЕРЫ, ММ

d	355,600
D	660,400
D1	657,220
D2	358,780
B	254,000
T1	76,200

МАССА, КГ 483,000

ПРОИЗВОДИТЕЛЬ [TIMKEN](http://www.timken.com)