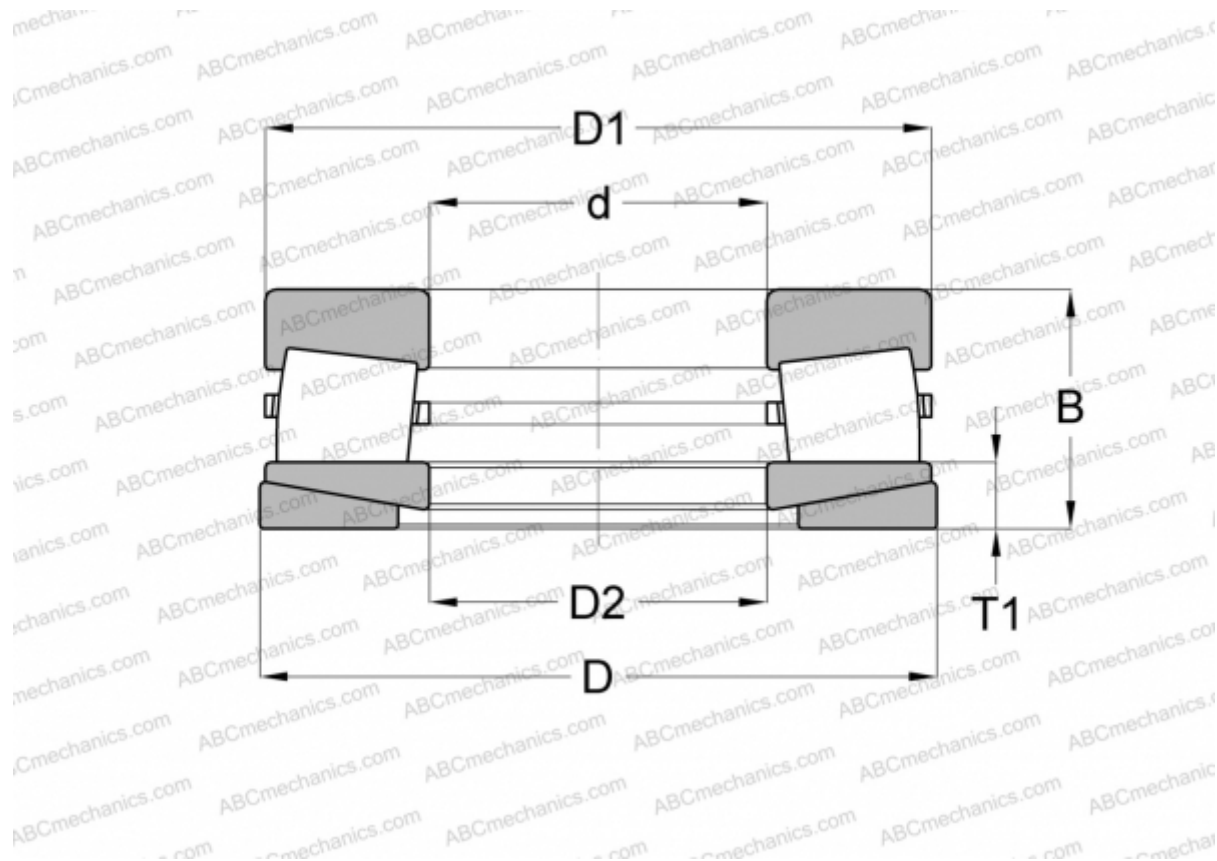


В-8424-С ТИМКЕН

ТИП: Роликоподшипники, Конические, Упорные, Тип TTVS, самоустанавливающиеся с плоским упорным кольцом



Технические характеристики

РАЗМЕРЫ, ММ

d	406,400
D	869,950
D1	887,410
D2	438,150
B	241,300
T1	82,550

МАССА, КГ 858,000

ПРОИЗВОДИТЕЛЬ [TIMKEN](http://www.timken.com)