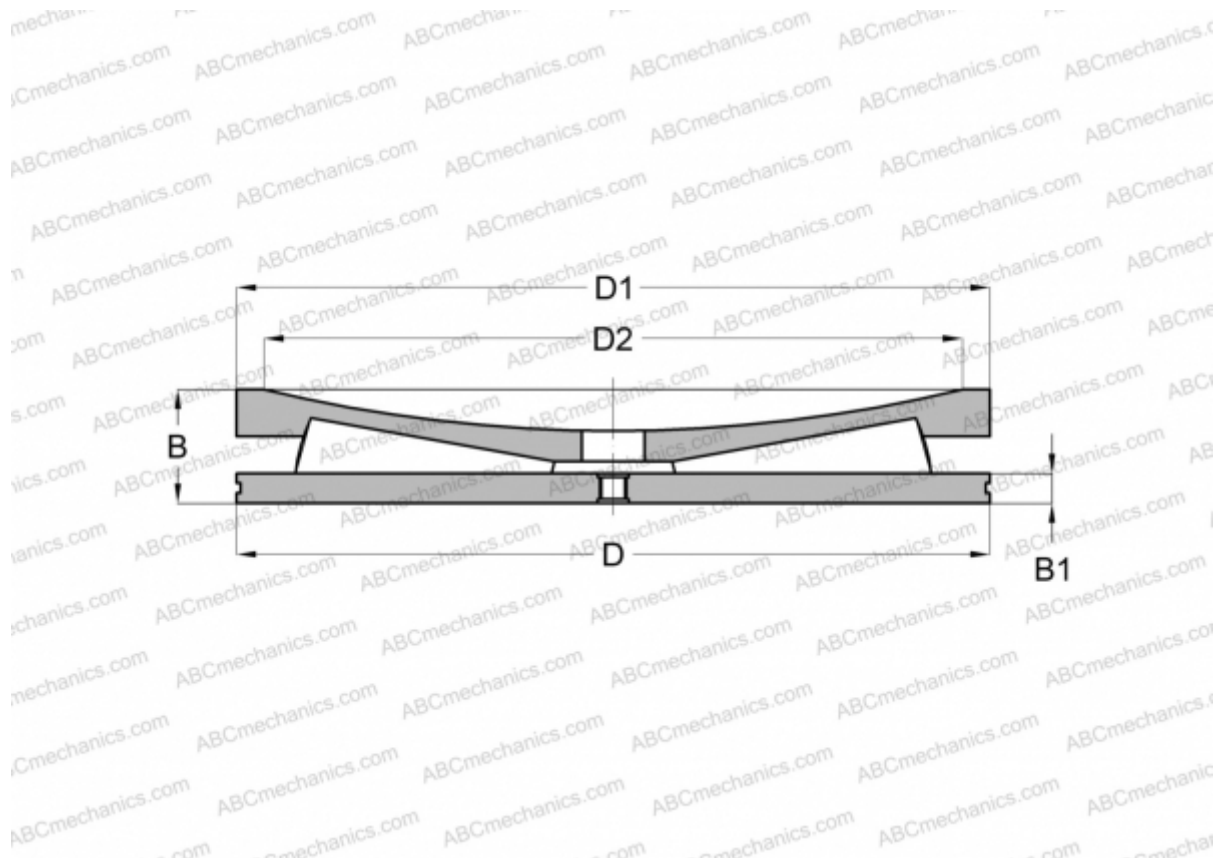


527805 FAG

Конические роликовые упорные подшипники

ТИП: Роликоподшипники, Конические, Упорные, Для нажимного механизма прокатного стана, исполнение 1 (FAG)



Технические характеристики

РАЗМЕРЫ, ММ

D	551,690
D1	539,750
D2	406,400
B	158,750
B1	25,400

ПРОИЗВОДИТЕЛЬ

[FAG](#)