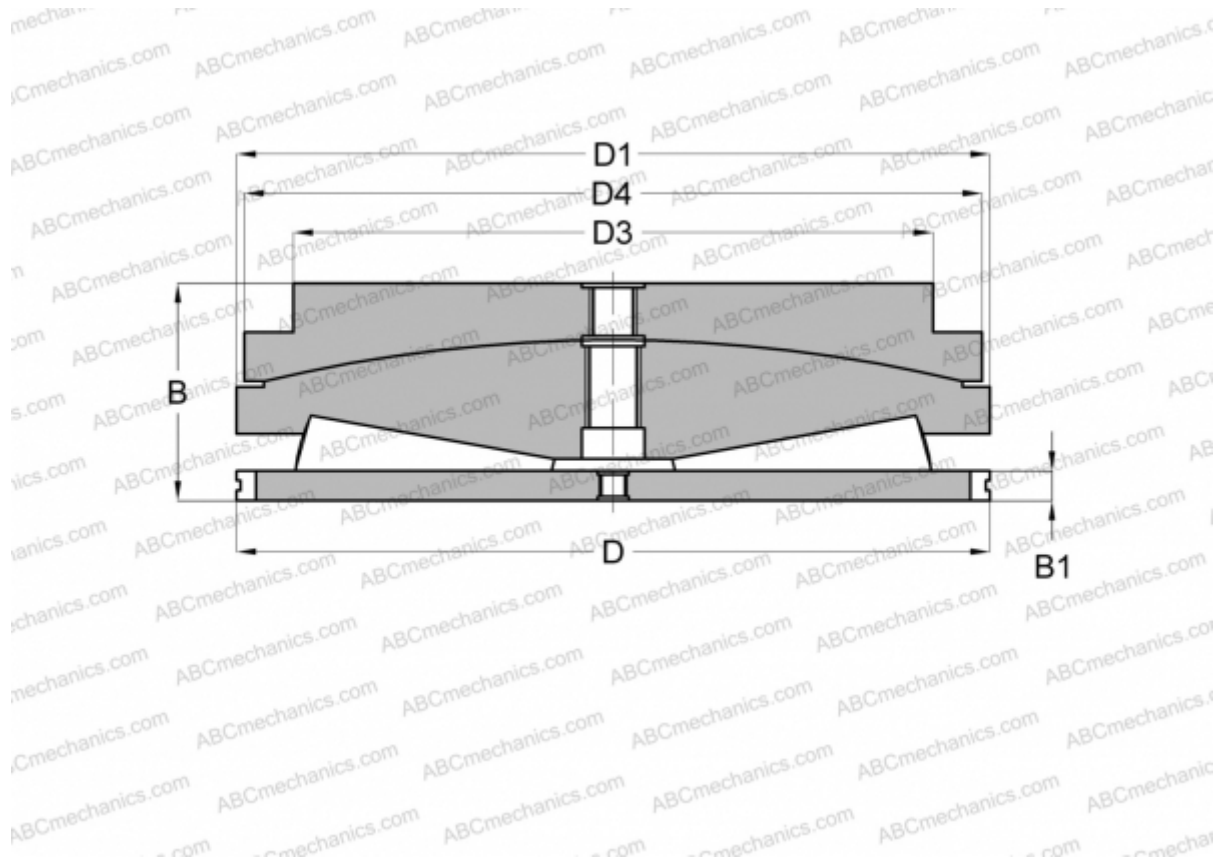


## 572049 FAG

ТИП: Роликоподшипники, Конические, Упорные, Для нажимного механизма прокатного стана, исполнение 3 (FAG)



### Технические характеристики

#### РАЗМЕРЫ, ММ

D	203,200
D1	200,840
D3	170,000
D4	200,000
B	90,000
B1	15,880

**МАССА, КГ** 19,500

**ПРОИЗВОДИТЕЛЬ** [FAG](http://www.fag.com)