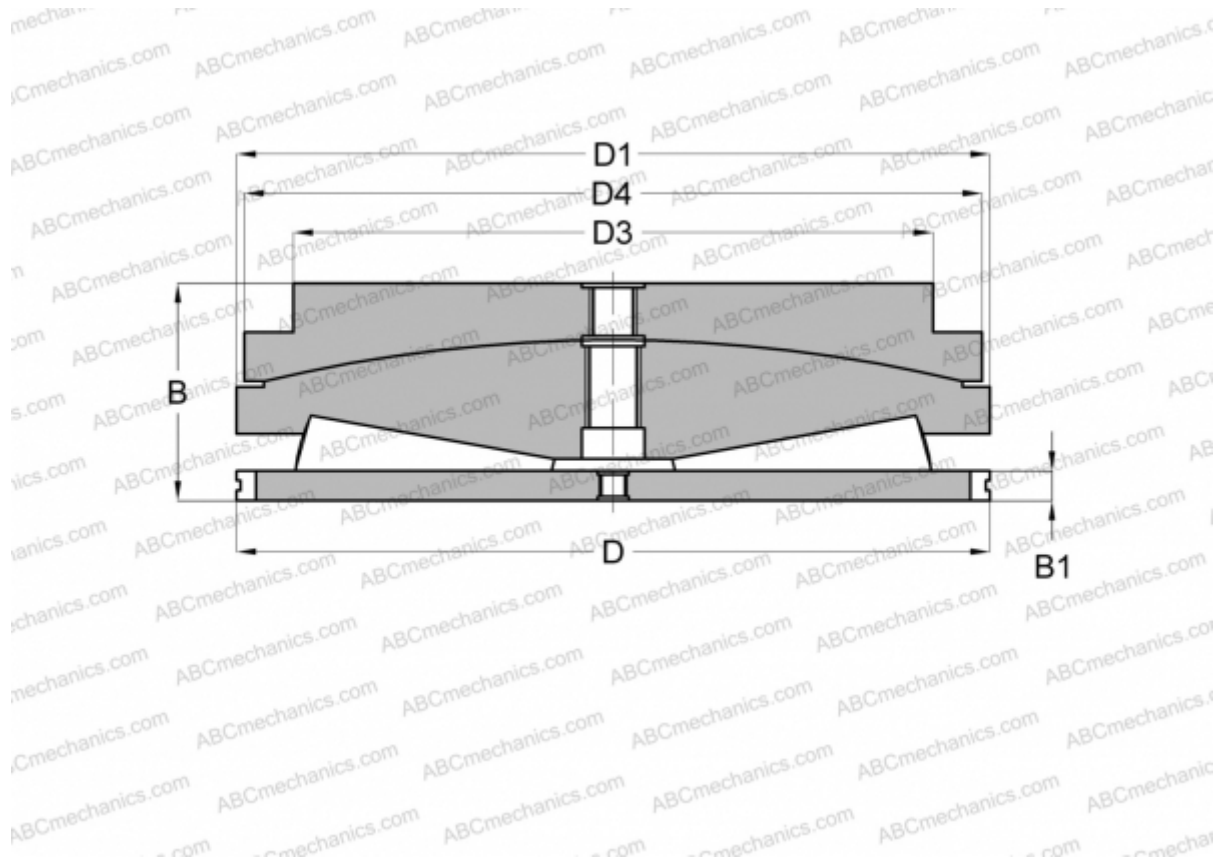


## 567355 FAG

ТИП: Роликоподшипники, Конические, Упорные, Для нажимного механизма прокатного стана, исполнение 3 (FAG)



### Технические характеристики

#### РАЗМЕРЫ, ММ

D	320,680
D1	318,310
D3	275,000
D4	318,310
B	135,000
B1	22,230

**МАССА, КГ** 75,000

**ПРОИЗВОДИТЕЛЬ** [FAG](#)