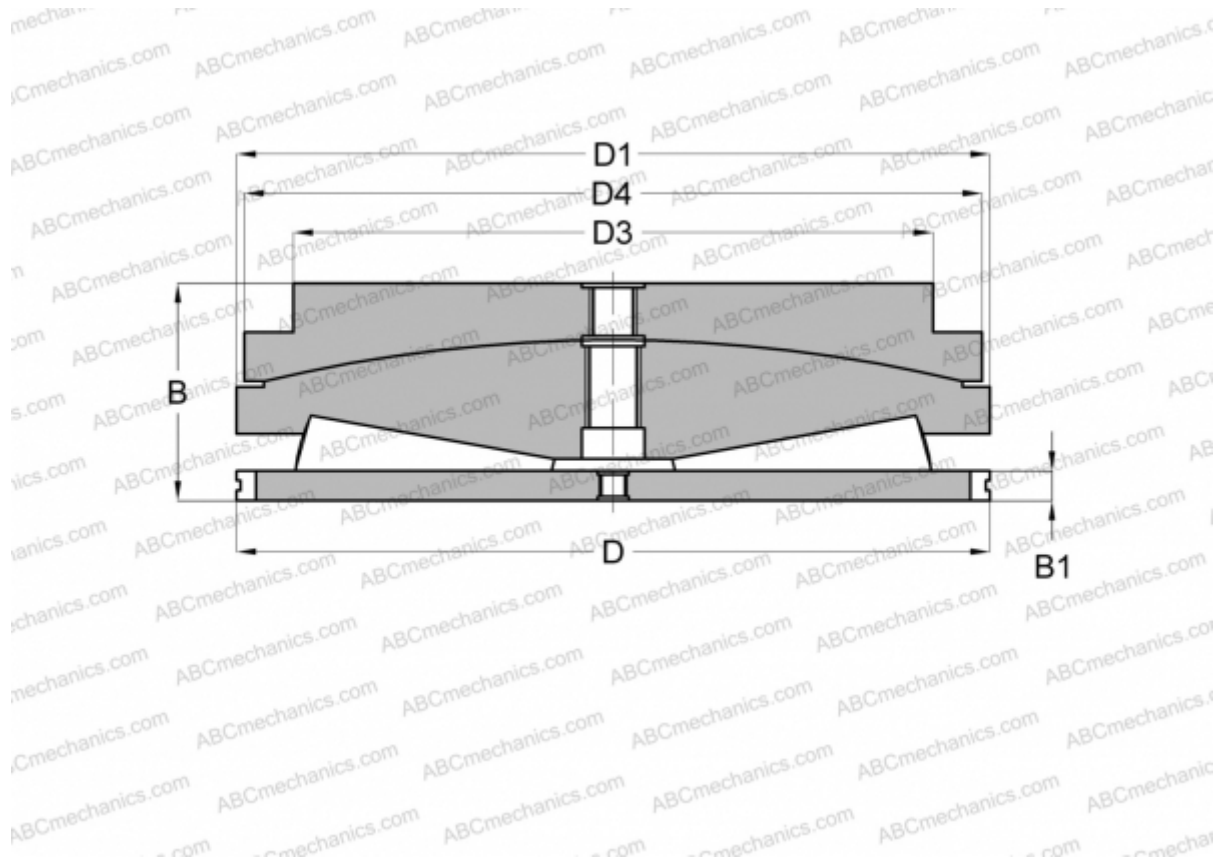


580635 FAG

ТИП: Роликоподшипники, Конические, Упорные, Для нажимного механизма прокатного стана, исполнение 3 (FAG)



Технические характеристики

РАЗМЕРЫ, ММ

D	409,580
D1	407,210
D3	355,000
D4	355,000
B	188,000
B1	28,580

МАССА, КГ 169,000

ПРОИЗВОДИТЕЛЬ [FAG](#)