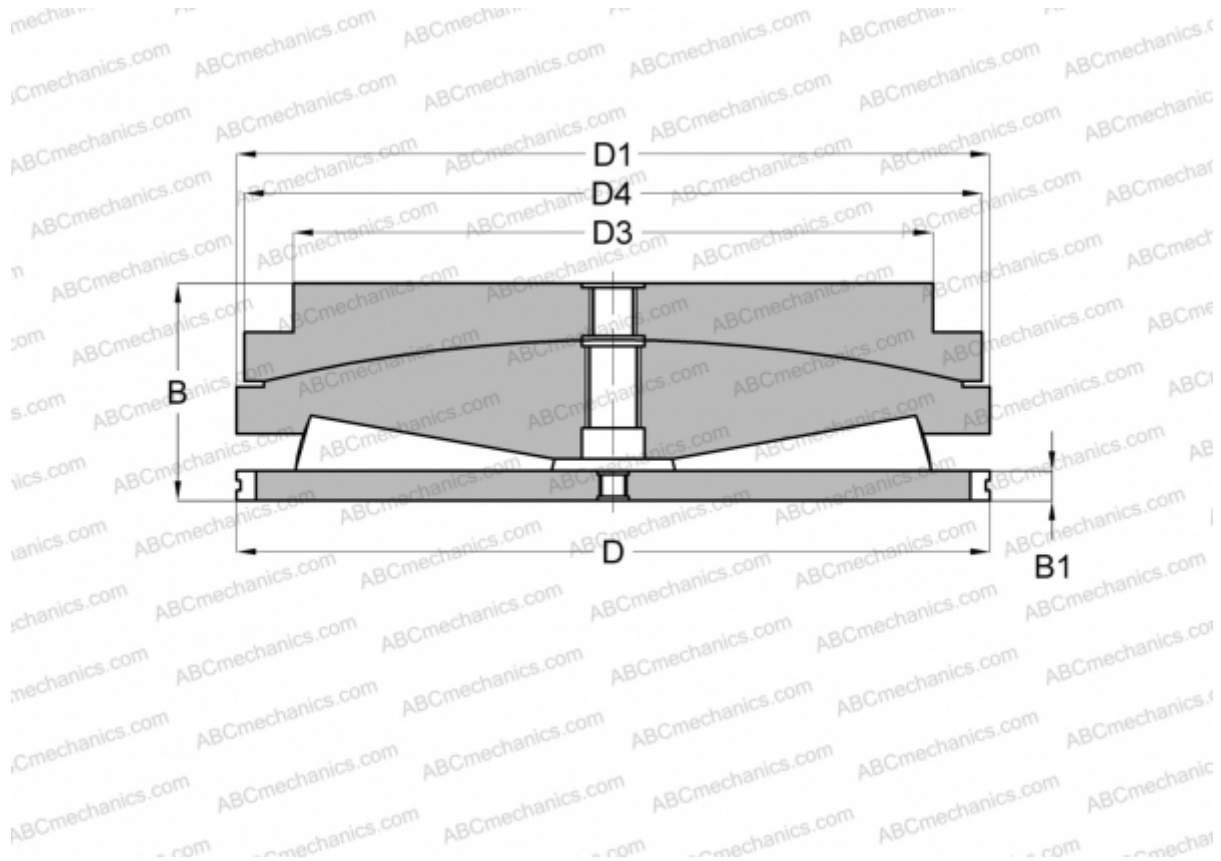


543242V FAG

ТИП: Роликоподшипники, Конические, Упорные, Для нажимного механизма прокатного стана, исполнение 3 (FAG)



Технические характеристики

РАЗМЕРЫ, ММ

D	920,000
D1	920,000
D3	768,000
D4	915,000
B	370,000
B1	70,000

МАССА, КГ 1670,000

ПРОИЗВОДИТЕЛЬ [FAG](#)