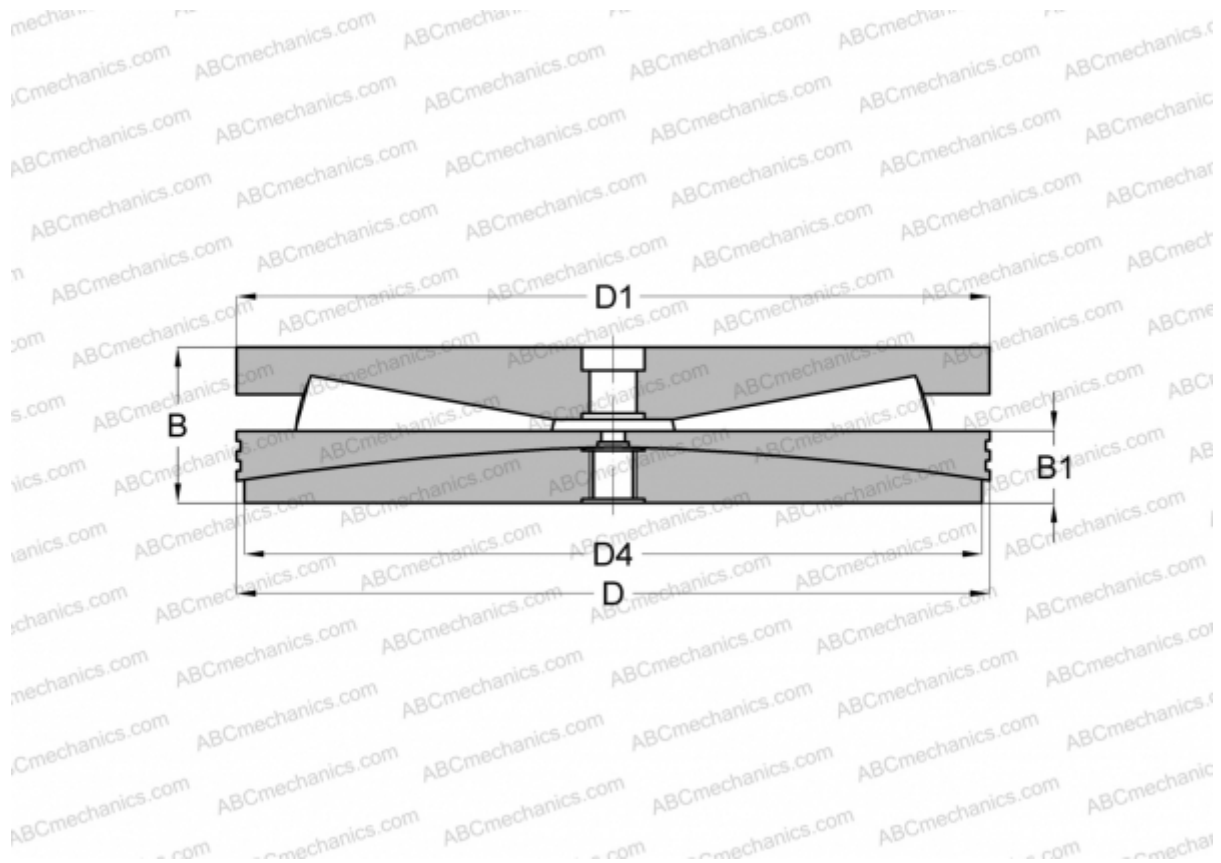


533179A FAG

ТИП: Роликоподшипники, Конические, Упорные, Для нажимного механизма прокатного стана, исполнение 4 (FAG)



Технические характеристики

РАЗМЕРЫ, ММ

D	609,600
D1	609,600
D4	582,600
B	249,960
B1	108,000

МАССА, КГ 503,000

ПРОИЗВОДИТЕЛЬ [FAG](#)