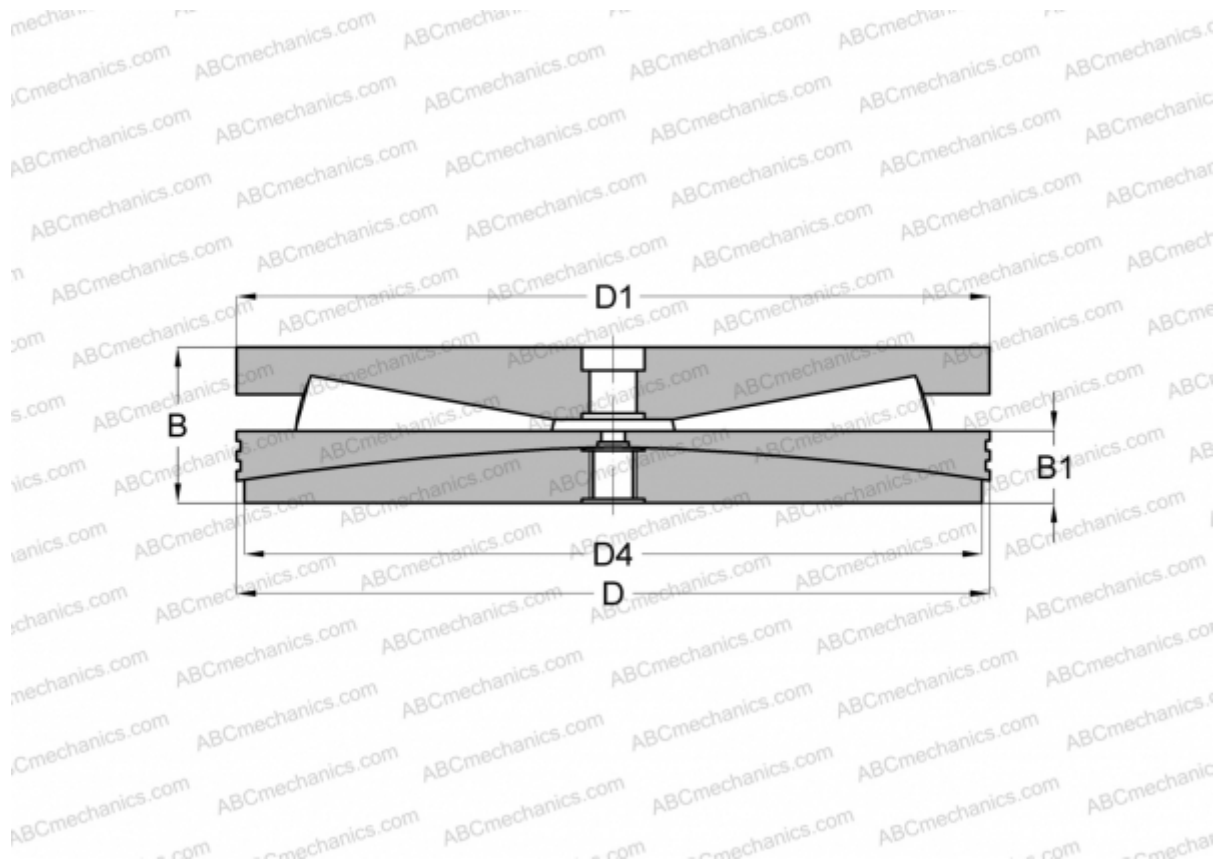


## 527184V FAG

ТИП: Роликоподшипники, Конические, Упорные, Для нажимного механизма прокатного стана, исполнение 4 (FAG)



### Технические характеристики

#### РАЗМЕРЫ, ММ

D	800,000
D1	800,000
D4	740,000
B	320,000
B1	175,000

**МАССА, КГ** 1100,000

**ПРОИЗВОДИТЕЛЬ** [FAG](#)