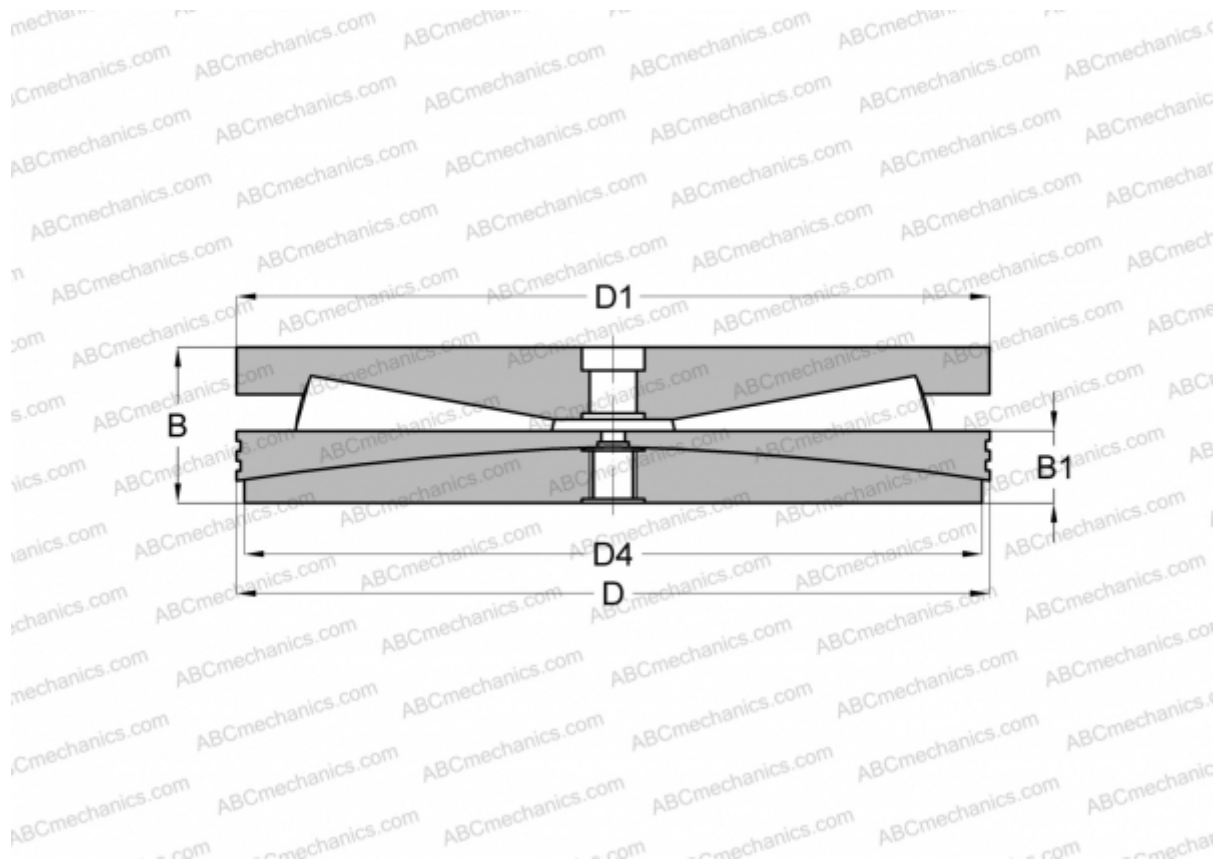


544992V FAG

ТИП: Роликоподшипники, Конические, Упорные, Для нажимного механизма прокатного стана, исполнение 4 (FAG)



Технические характеристики

РАЗМЕРЫ, ММ

D	900,000
D1	900,000
D4	830,000
B	390,000
B1	220,000

МАССА, КГ 1650,000

ПРОИЗВОДИТЕЛЬ [FAG](#)