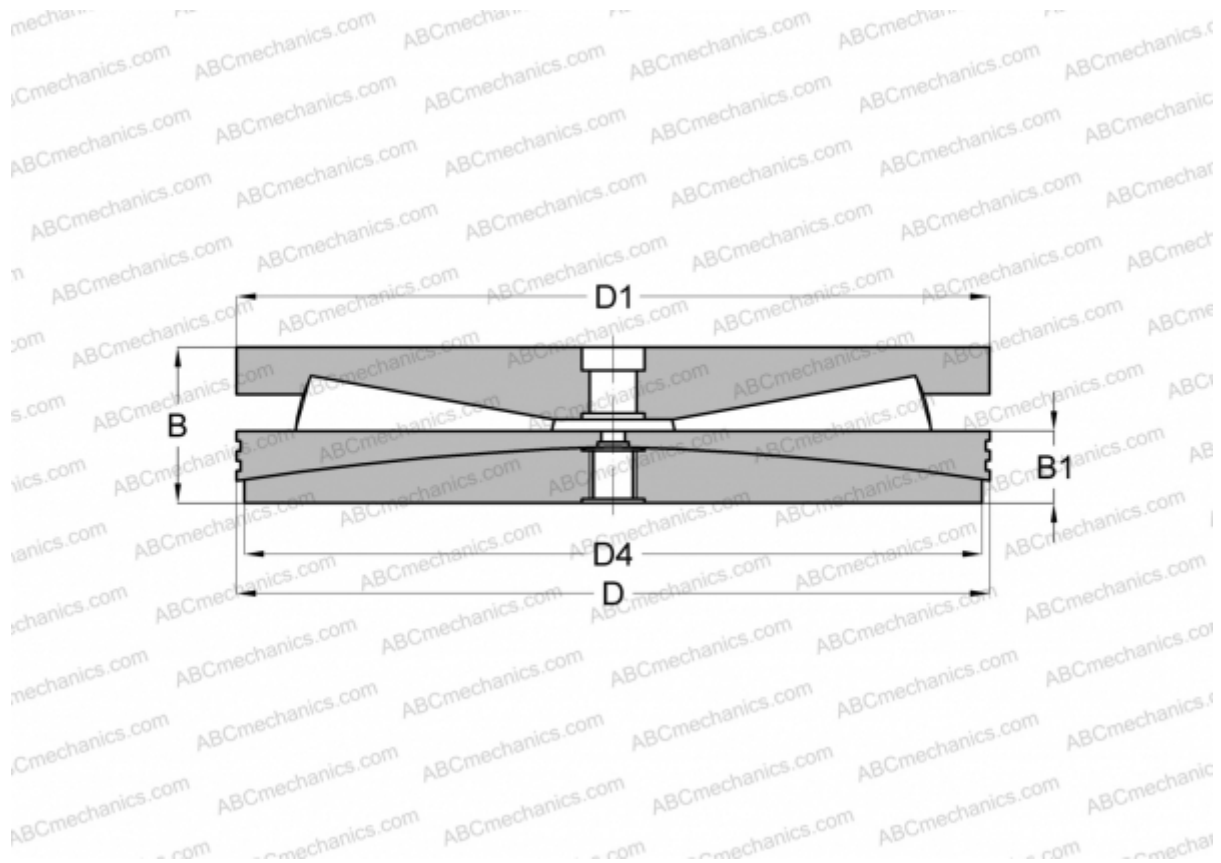


565979 FAG

ТИП: Роликоподшипники, Конические, Упорные, Для нажимного механизма прокатного стана, исполнение 4 (FAG)



Технические характеристики

РАЗМЕРЫ, ММ

D	1095,000
D1	1100,000
D4	1050,000
B	380,000
B1	175,000

МАССА, КГ 2490,000

ПРОИЗВОДИТЕЛЬ [FAG](#)