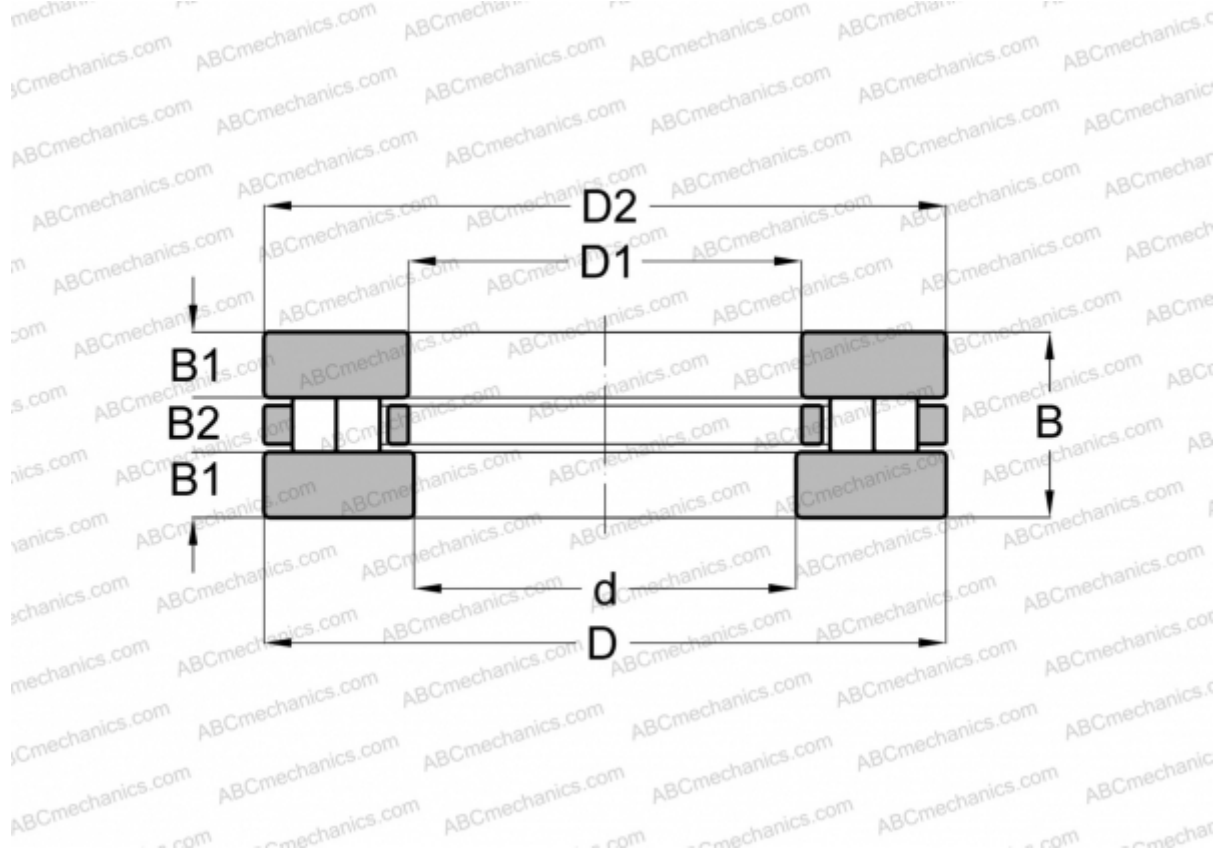


89338 INA

Цилиндрические упорные роликоподшипники

ТИП: Роликоподшипники, Упорные, Цилиндрические, Одинарные, 2 ряда роликов



Технические характеристики

РАЗМЕРЫ, ММ

d	190,000
D	320,000
D1	195,000
D2	320,000
B	78,000
B1	26,000
B2	26,000

МАССА, КГ 26,874

ПРОИЗВОДИТЕЛЬ [INA](#)