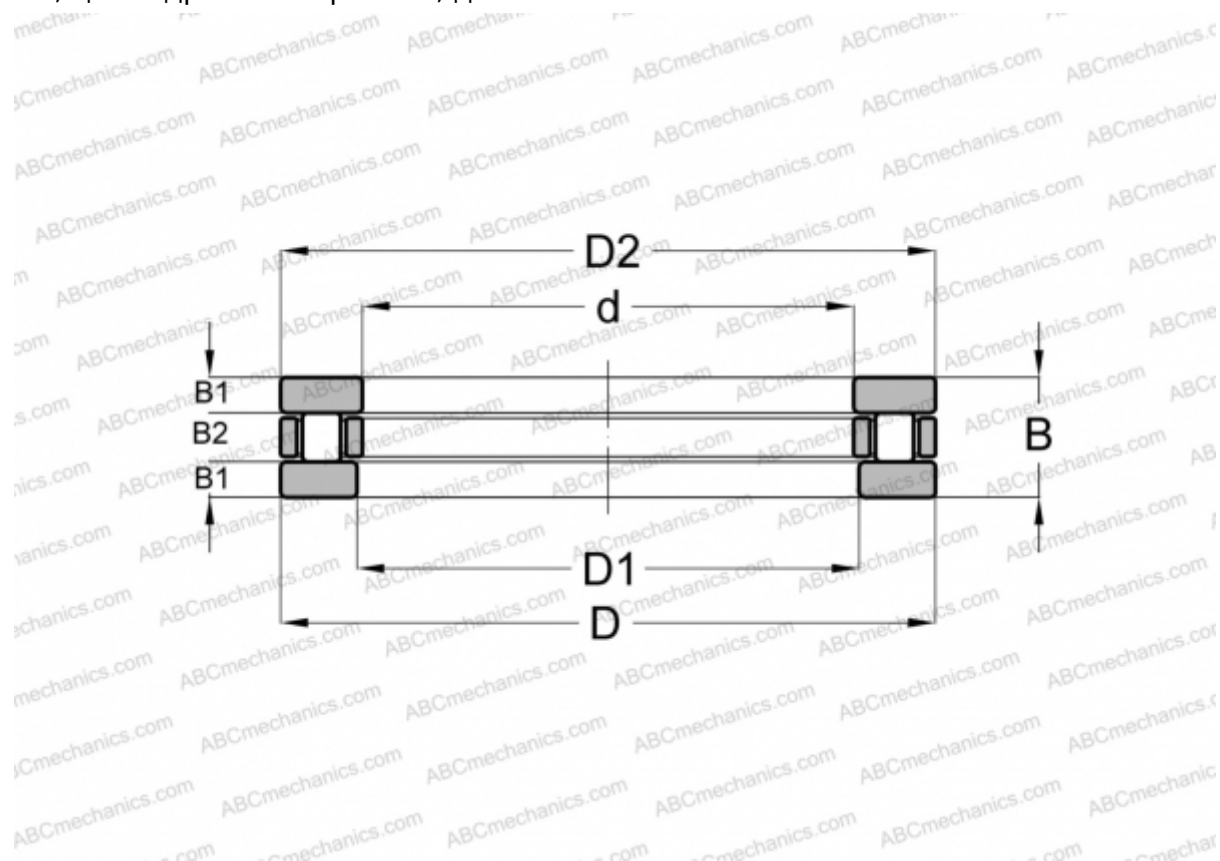


## RTM-617 ANDREWS

Цилиндрические упорные роlikоподшипники

ТИП: Роlikоподшипники, Упорные, Цилиндрические, Одностороннего действия, одинарные, разъемные, цилиндрические роliки, дюймовые



### Технические характеристики

#### РАЗМЕРЫ, ММ

d	50,800
D	92,075
D1	53,000
D2	90,201
B	25,400

**МАССА, КГ** 0,771

**ПРОИЗВОДИТЕЛЬ** [ANDREWS](#)

#### АНАЛОГИ

ABC	<a href="#">T-617</a>
INA	<a href="#">RT-617</a>
ROLLWAY	<a href="#">T-617</a>
TORRINGTON	<a href="#">NTHA-3258</a>