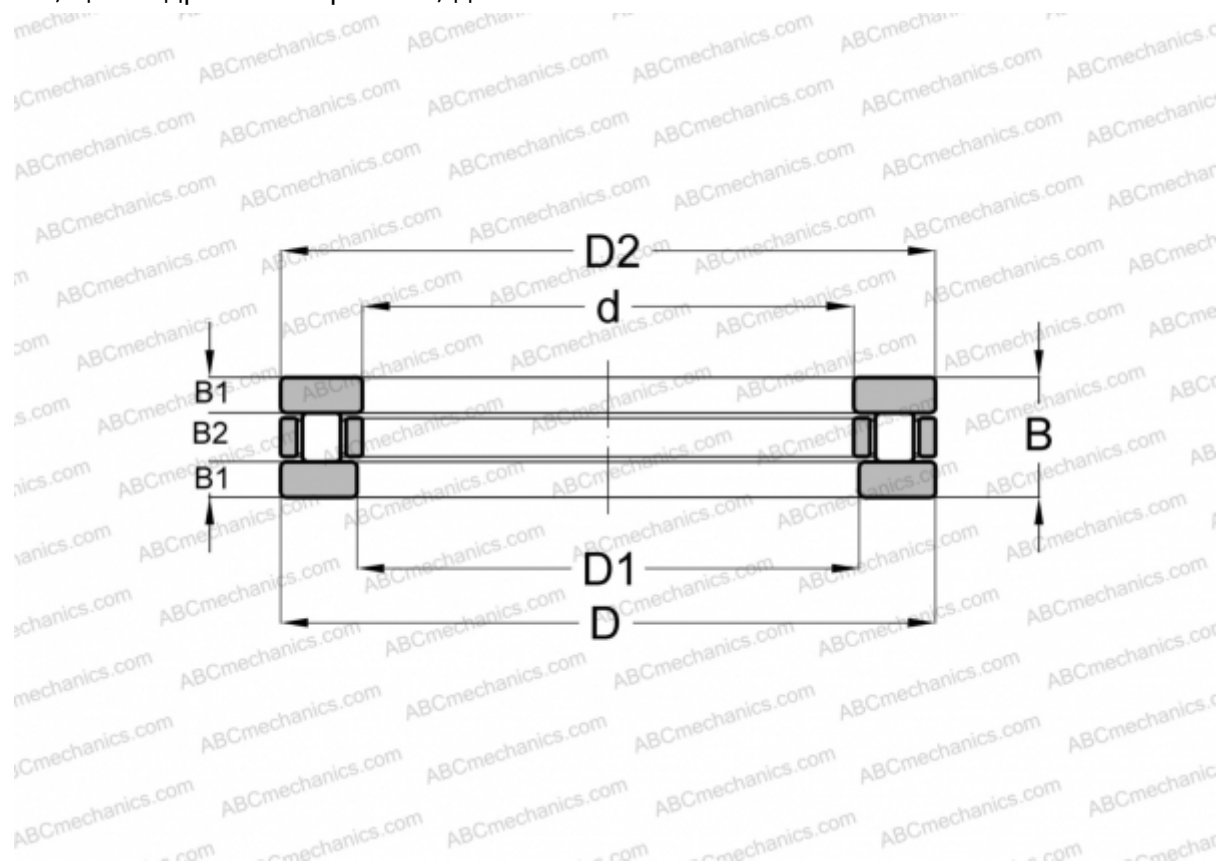


## NTNA-3258 TORRINGTON

Цилиндрические упорные роликоподшипники

ТИП: Роликоподшипники, Упорные, Цилиндрические, Одностороннего действия, одинарные, разъемные, цилиндрические ролики, дюймовые



### Технические характеристики

#### РАЗМЕРЫ, ММ

d	50,800
D	92,075
D1	53,000
D2	90,201
B	25,400

**МАССА, КГ** 0,771

**ПРОИЗВОДИТЕЛЬ** [TORRINGTON](#)

#### АНАЛОГИ

ABC	<a href="#">T-617</a>
ANDREWS	<a href="#">RTM-617</a>
INA	<a href="#">RT-617</a>
ROLLWAY	<a href="#">T-617</a>