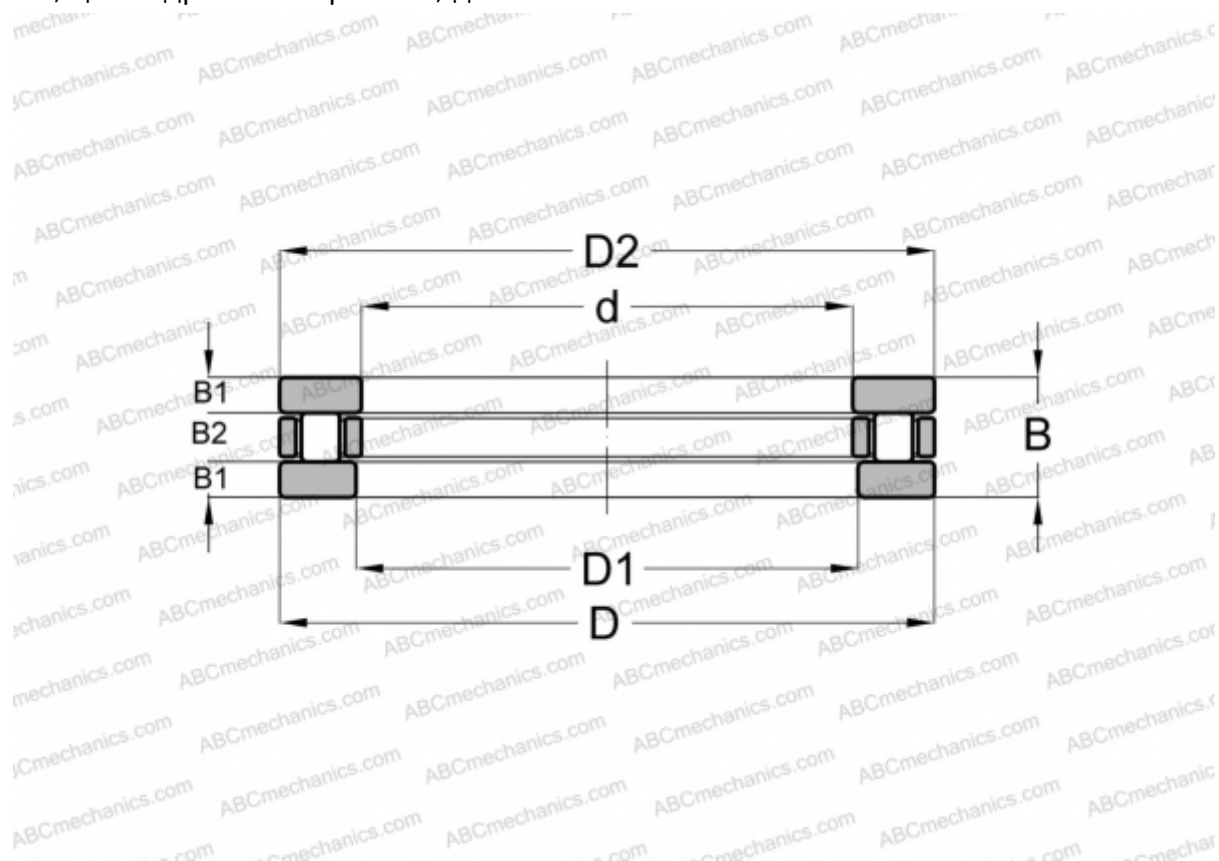


T-619 ABC

Цилиндрические упорные роликподшипники

ТИП: Роликподшипники, Упорные, Цилиндрические, Одностороннего действия, одинарные, разъемные, цилиндрические ролики, дюймовые



Технические характеристики

РАЗМЕРЫ, ММ

d	57,150
D	98,425
D1	58,999
D2	96,500
B	25,400

МАССА, КГ 0,862

ПРОИЗВОДИТЕЛЬ [ABC](#)

АНАЛОГИ

ANDREWS	RTM-619
INA	RT-619
ROLLWAY	T-619
TORRINGTON	NTHA-3662