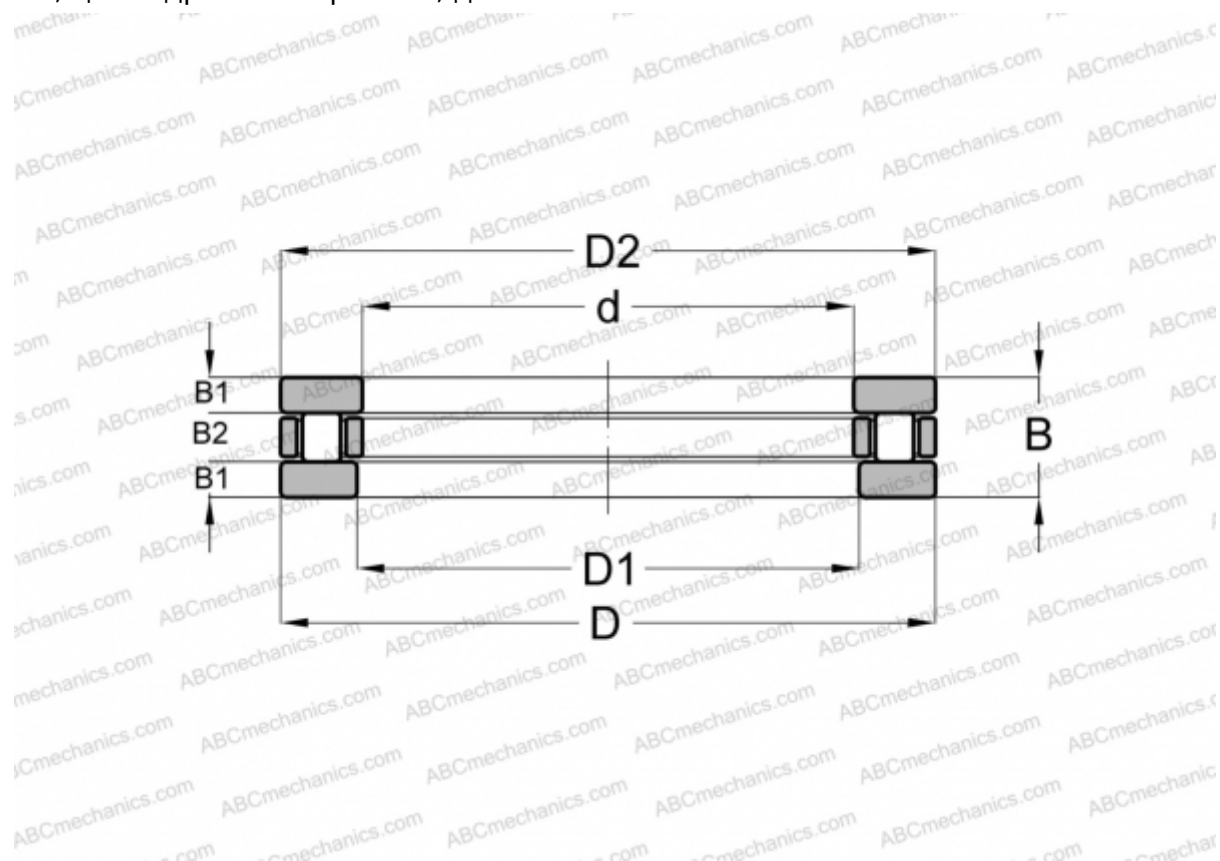


RTM-622 ANDREWS

Цилиндрические упорные роlikоподшипники

ТИП: Роlikоподшипники, Упорные, Цилиндрические, Одностороннего действия, одинарные, разъемные, цилиндрические роliки, дюймовые



Технические характеристики

РАЗМЕРЫ, ММ

d	66,675
D	110,312
D1	68,600
D2	108,499
B	25,400

МАССА, КГ 1,043

ПРОИЗВОДИТЕЛЬ [ANDREWS](#)

АНАЛОГИ

ABC	T-622
INA	RT-622
ROLLWAY	T-622
TORRINGTON	NTHA-4270