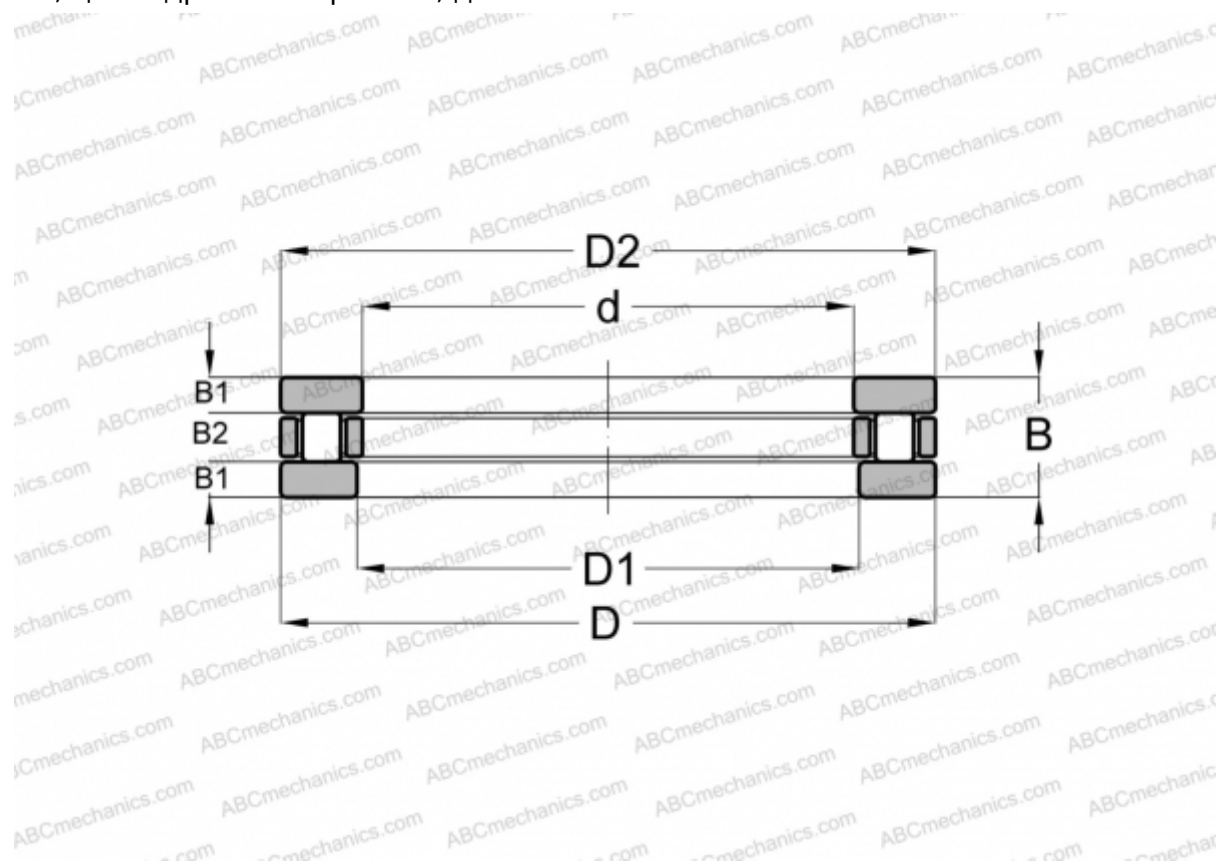


NTNA-4472 TORRINGTON

Цилиндрические упорные роликоподшипники

ТИП: Роликоподшипники, Упорные, Цилиндрические, Одностороннего действия, одинарные, разъемные, цилиндрические ролики, дюймовые



Технические характеристики

РАЗМЕРЫ, ММ

d	69,850
D	113,487
D1	71,801
D2	111,501
B	25,400

МАССА, КГ 1,089

ПРОИЗВОДИТЕЛЬ [TORRINGTON](#)

АНАЛОГИ

ABC	T-623
ANDREWS	RTM-623
INA	RT-623
ROLLWAY	T-623