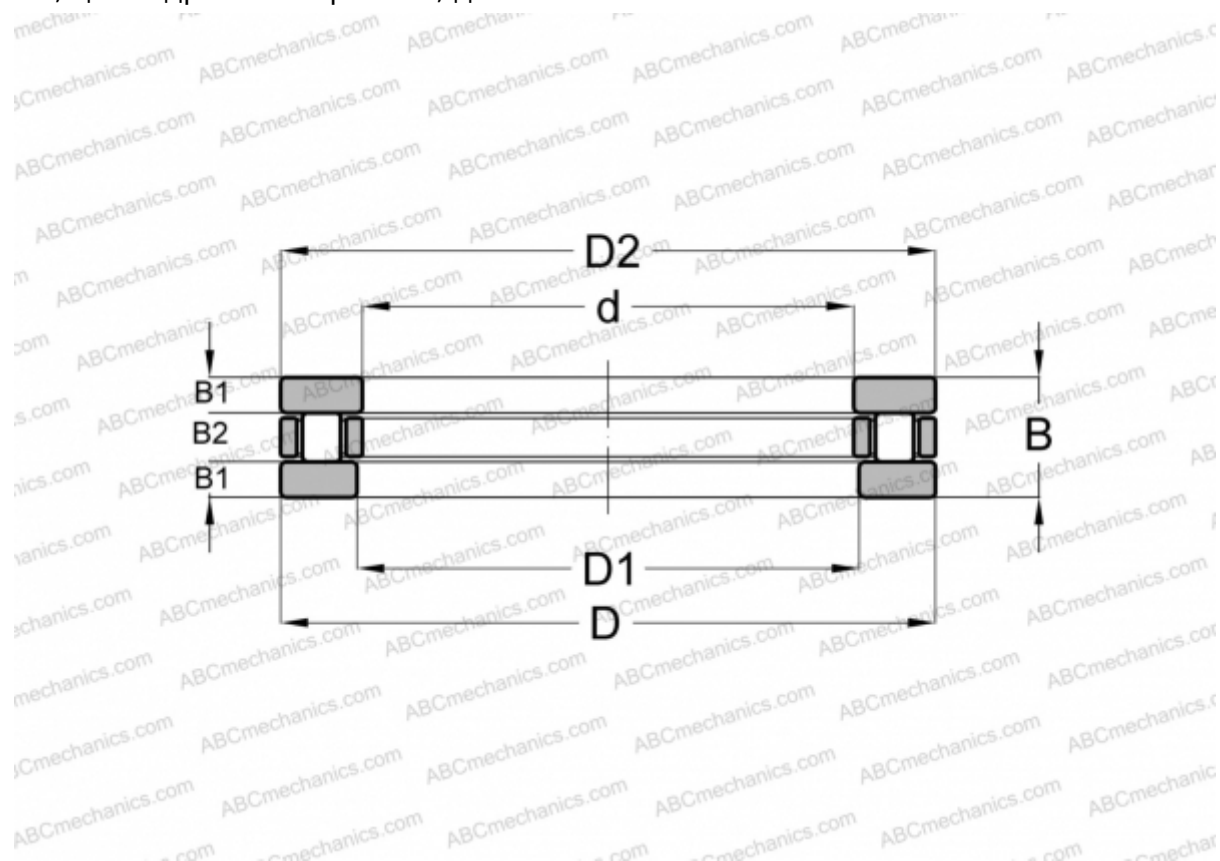


T-624 ROLLWAY

Цилиндрические упорные роlikоподшипники

ТИП: Роlikоподшипники, Упорные, Цилиндрические, Одностороннего действия, одинарные, разъемные, цилиндрические роliки, дюймовые



Технические характеристики

РАЗМЕРЫ, ММ

d	76,200
D	119,837
D1	78,001
D2	117,800
B	25,400

МАССА, КГ 1,179

ПРОИЗВОДИТЕЛЬ [ROLLWAY](#)

АНАЛОГИ

ABC	T-624
ANDREWS	RTM-624
INA	RT-624
TORRINGTON	NTHA-4876