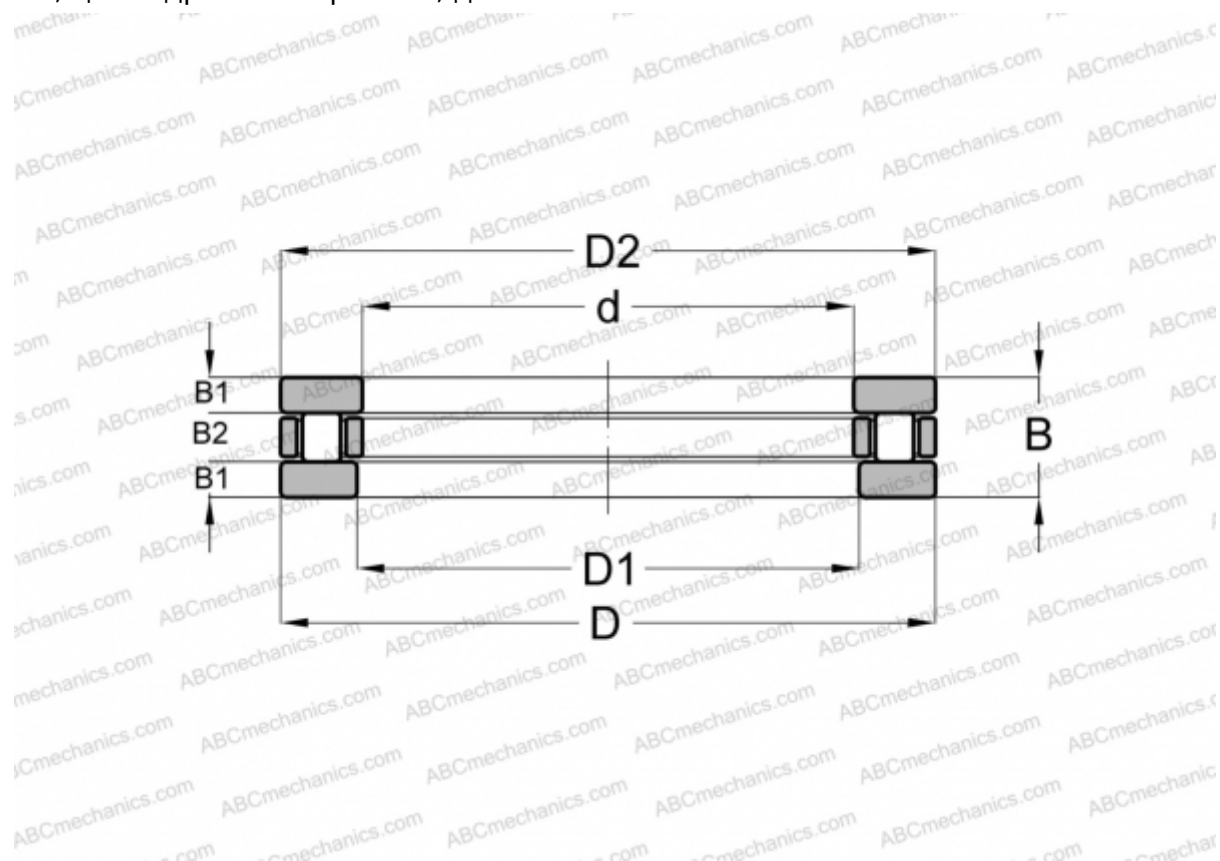


## T-626 ABC

Цилиндрические упорные роликоподшипники

ТИП: Роликоподшипники, Упорные, Цилиндрические, Одностороннего действия, одинарные, разъемные, цилиндрические ролики, дюймовые



### Технические характеристики

#### РАЗМЕРЫ, ММ

d	88,900
D	132,537
D1	91,001
D2	130,500
B	25,400

**МАССА, КГ** 1,315

**ПРОИЗВОДИТЕЛЬ** [ABC](#)

#### АНАЛОГИ

ANDREWS	<a href="#">RTM-626</a>
INA	<a href="#">RT-626</a>
ROLLWAY	<a href="#">T-626</a>
TORRINGTON	<a href="#">NTHA-5684</a>