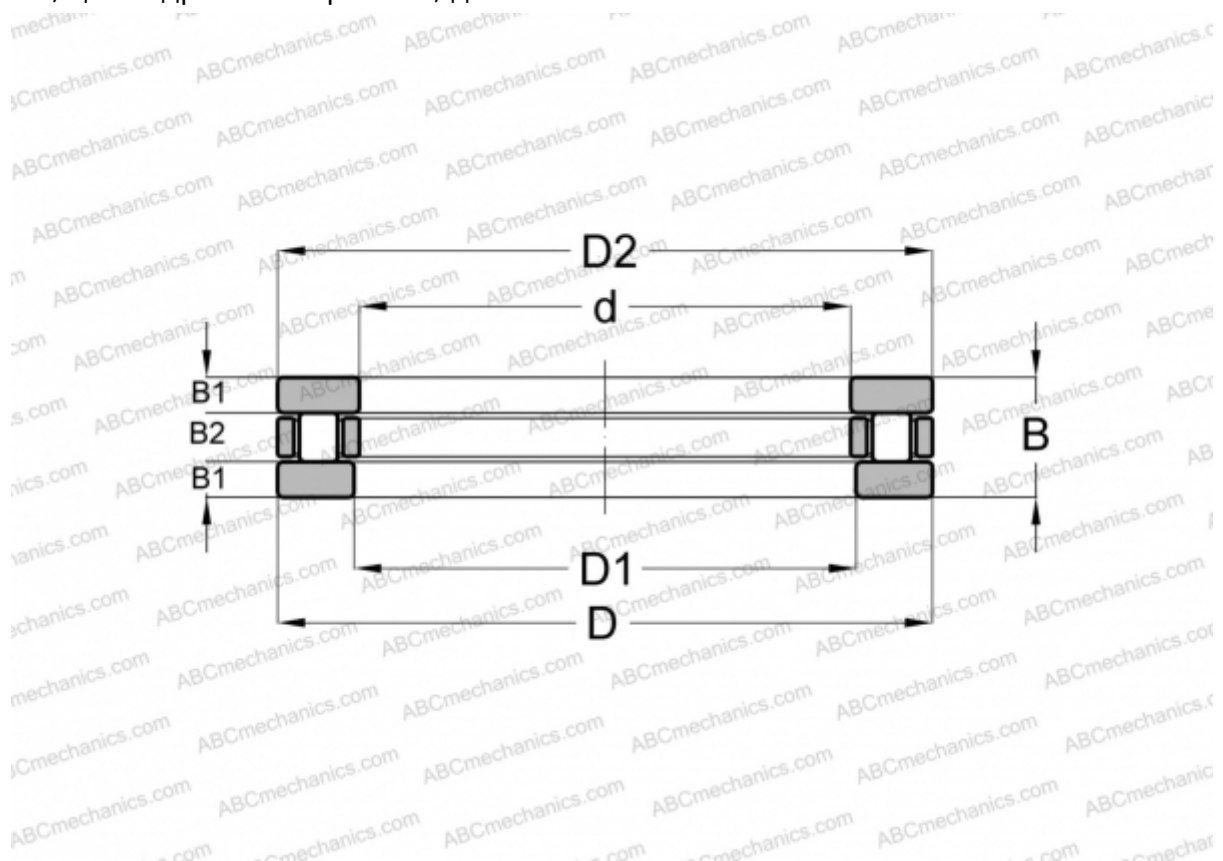


RTH-733 ANDREWS

Цилиндрические упорные роликоподшипники

ТИП: Роликоподшипники, Упорные, Цилиндрические, Одностороннего действия, одинарные, разъемные, цилиндрические ролики, дюймовые



Технические характеристики

РАЗМЕРЫ, ММ

d	76,200
D	228,600
D1	77,501
D2	227,012
B	34,925

МАССА, КГ 8,709

ПРОИЗВОДИТЕЛЬ [ANDREWS](#)

АНАЛОГИ

ABC	T-733
AMERICAN	TP-133
INA	RT-733
ROLLWAY	T-733
TORRINGTON	30 TP 109