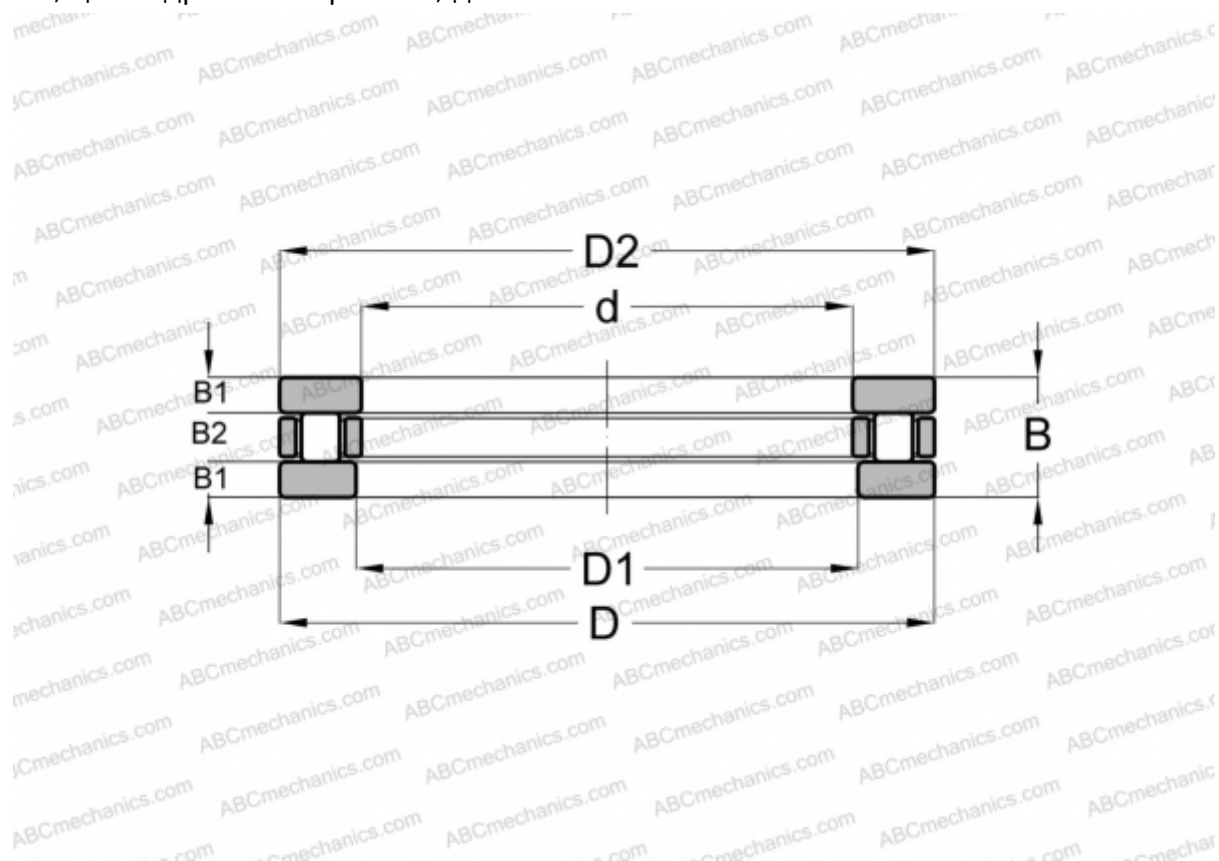


50 TP 120 TORRINGTON

Цилиндрические упорные роlikоподшипники

ТИП: Роlikоподшипники, Упорные, Цилиндрические, Одностороннего действия, одинарные, разъемные, цилиндрические роliки, дюймовые



Технические характеристики

РАЗМЕРЫ, ММ

d	127,000
D	228,600
D1	128,499
D2	227,012
B	44,450

МАССА, КГ 8,845

ПРОИЗВОДИТЕЛЬ [TORRINGTON](#)

АНАЛОГИ

ABC	T-739
ANDREWS	RTH-739
AMERICAN	TP-139
INA	RT-739
ROLLWAY	T-739