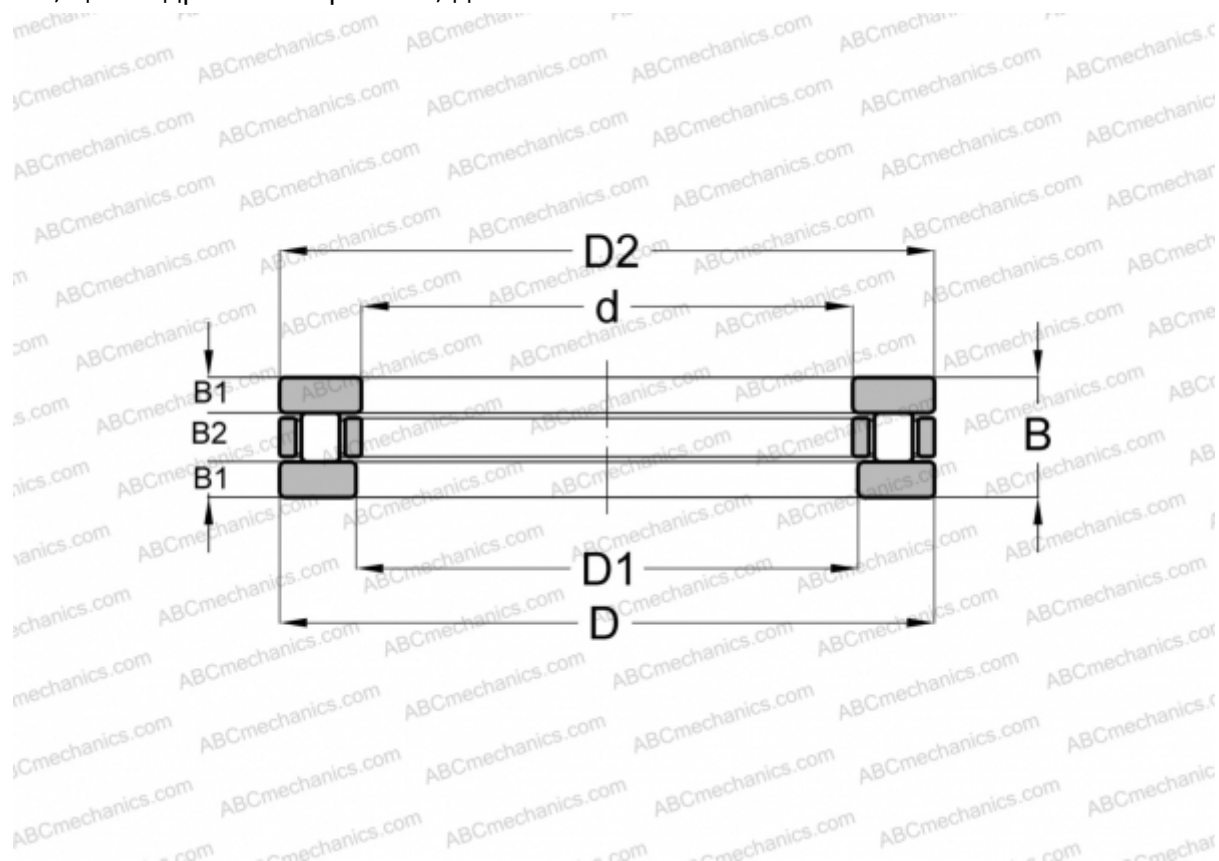


RTH-740 ANDREWS

Цилиндрические упорные роликподшипники

ТИП: Роликподшипники, Упорные, Цилиндрические, Одностороннего действия, одинарные, разъемные, цилиндрические ролики, дюймовые



Технические характеристики

РАЗМЕРЫ, ММ

d	127,000
D	254,000
D1	128,499
D2	252,413
B	50,800

МАССА, КГ 13,608

ПРОИЗВОДИТЕЛЬ [ANDREWS](#)

АНАЛОГИ

ABC	T-740
AMERICAN	TP-140
INA	RT-740
ROLLWAY	T-740
TORRINGTON	50 TP 121