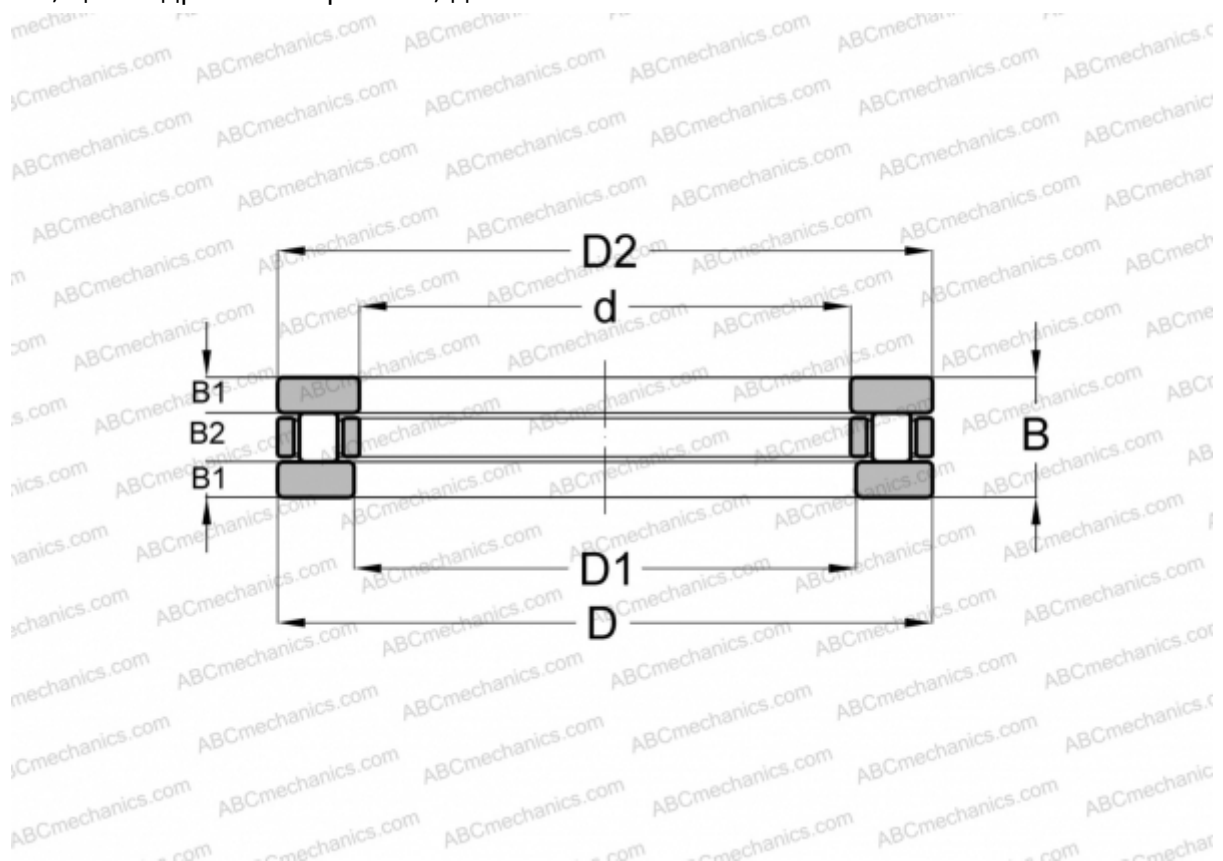


50 TP 122 TORRINGTON

Цилиндрические упорные роlikоподшипники

ТИП: Роlikоподшипники, Упорные, Цилиндрические, Одностороннего действия, одинарные, разъемные, цилиндрические ролик, дюймовые



Технические характеристики

РАЗМЕРЫ, ММ

d	127,000
D	279,400
D1	128,499
D2	277,812
B	50,800

МАССА, КГ 17,237

ПРОИЗВОДИТЕЛЬ [TORRINGTON](#)

АНАЛОГИ

ABC	T-741
ANDREWS	RTH-741
AMERICAN	TP-141
INA	RT-741
ROLLWAY	T-741