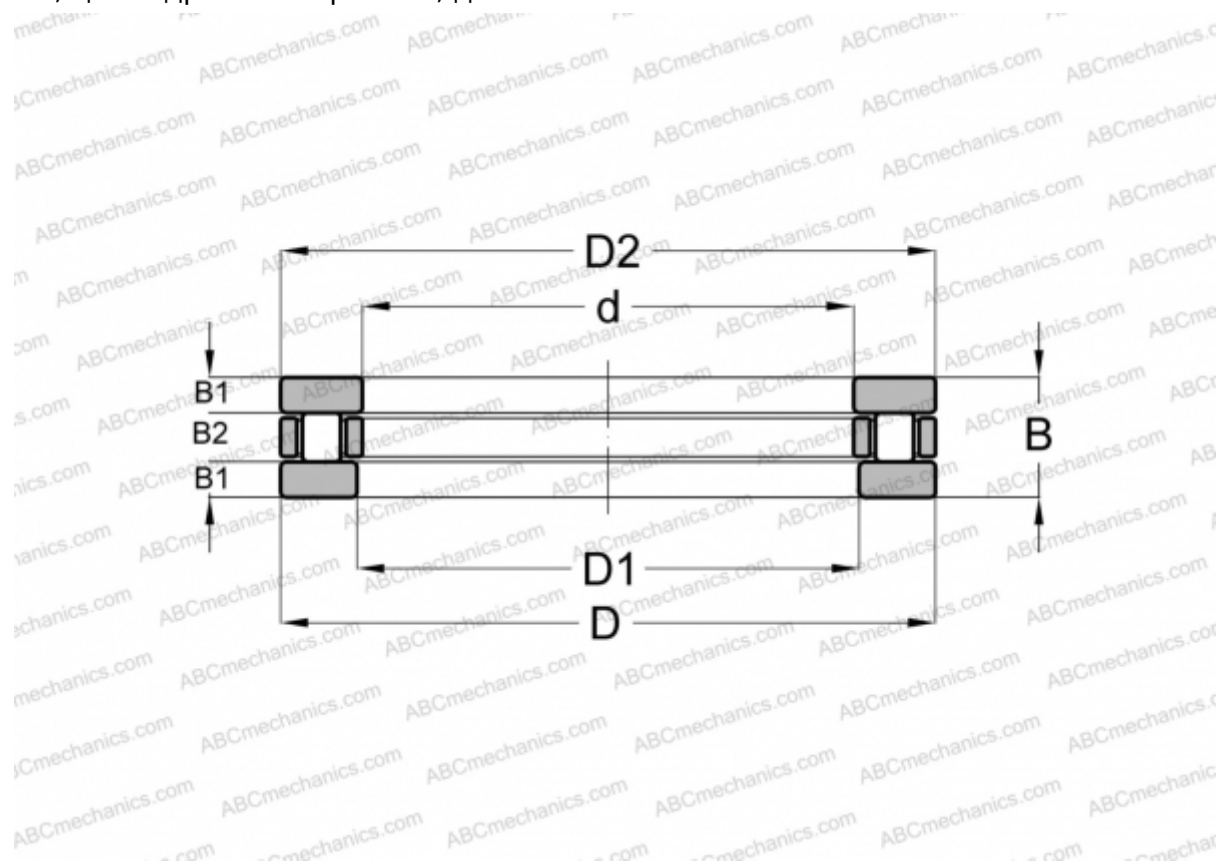


## 60 TP 125 TORRINGTON

Цилиндрические упорные роlikоподшипники

ТИП: Роlikоподшипники, Упорные, Цилиндрические, Одностороннего действия, одинарные, разъемные, цилиндрические роliки, дюймовые



### Технические характеристики

#### РАЗМЕРЫ, ММ

d	152,400
D	254,000
D1	153,982
D2	252,413
B	50,800

**МАССА, КГ** 11,340

**ПРОИЗВОДИТЕЛЬ** [TORRINGTON](#)

#### АНАЛОГИ

ABC	<a href="#">T-744</a>
ANDREWS	<a href="#">RTH-744</a>
AMERICAN	<a href="#">TP-144</a>
INA	<a href="#">RT-744</a>
ROLLWAY	<a href="#">T-744</a>