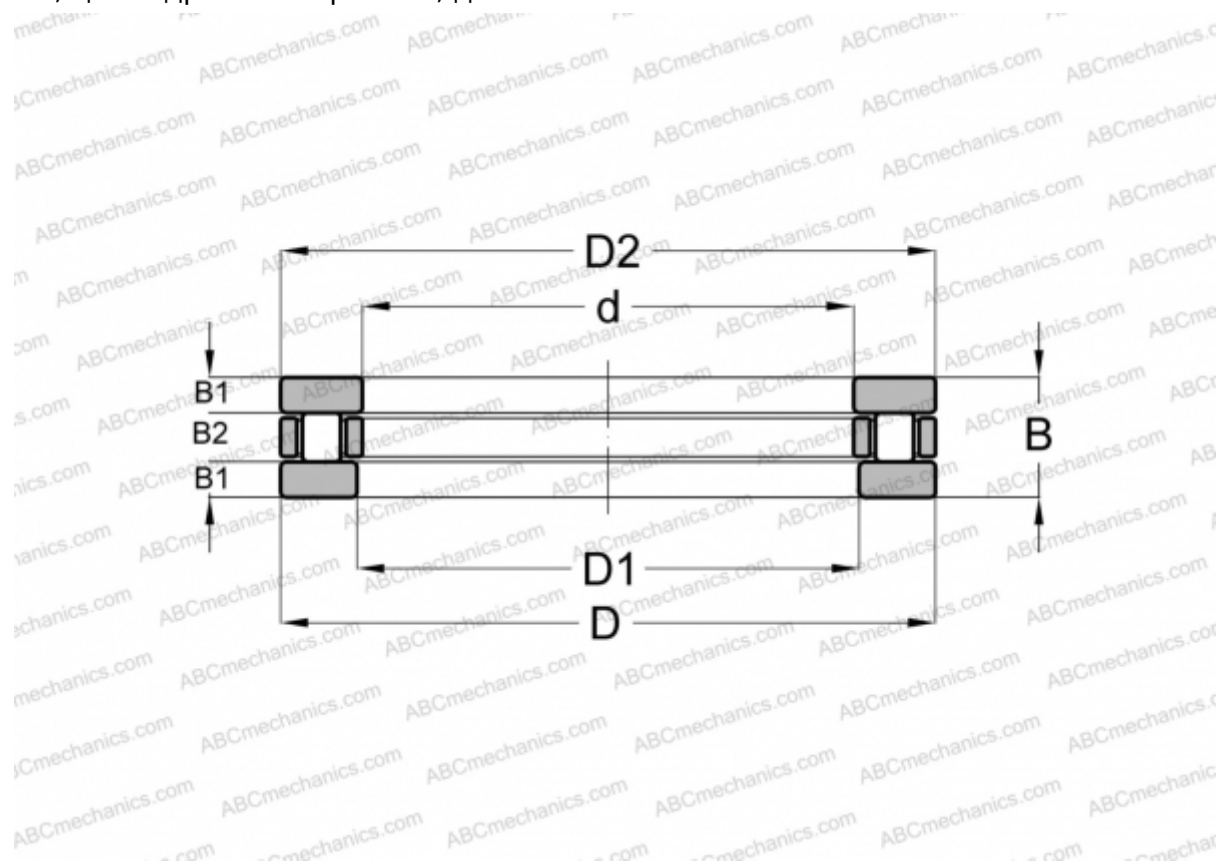


TP-156 AMERICAN

Цилиндрические упорные роликоподшипники

ТИП: Роликоподшипники, Упорные, Цилиндрические, Одностороннего действия, одинарные, разъемные, цилиндрические ролики, дюймовые



Технические характеристики

РАЗМЕРЫ, ММ

d	254,000
D	508,000
D1	256,499
D2	505,600
B	95,250

МАССА, КГ 102,058

ПРОИЗВОДИТЕЛЬ [AMERICAN](#)

АНАЛОГИ

ABC	T-756
ANDREWS	RTH-756
INA	RT-756
ROLLWAY	T-756
TORRINGTON	100 TP 145