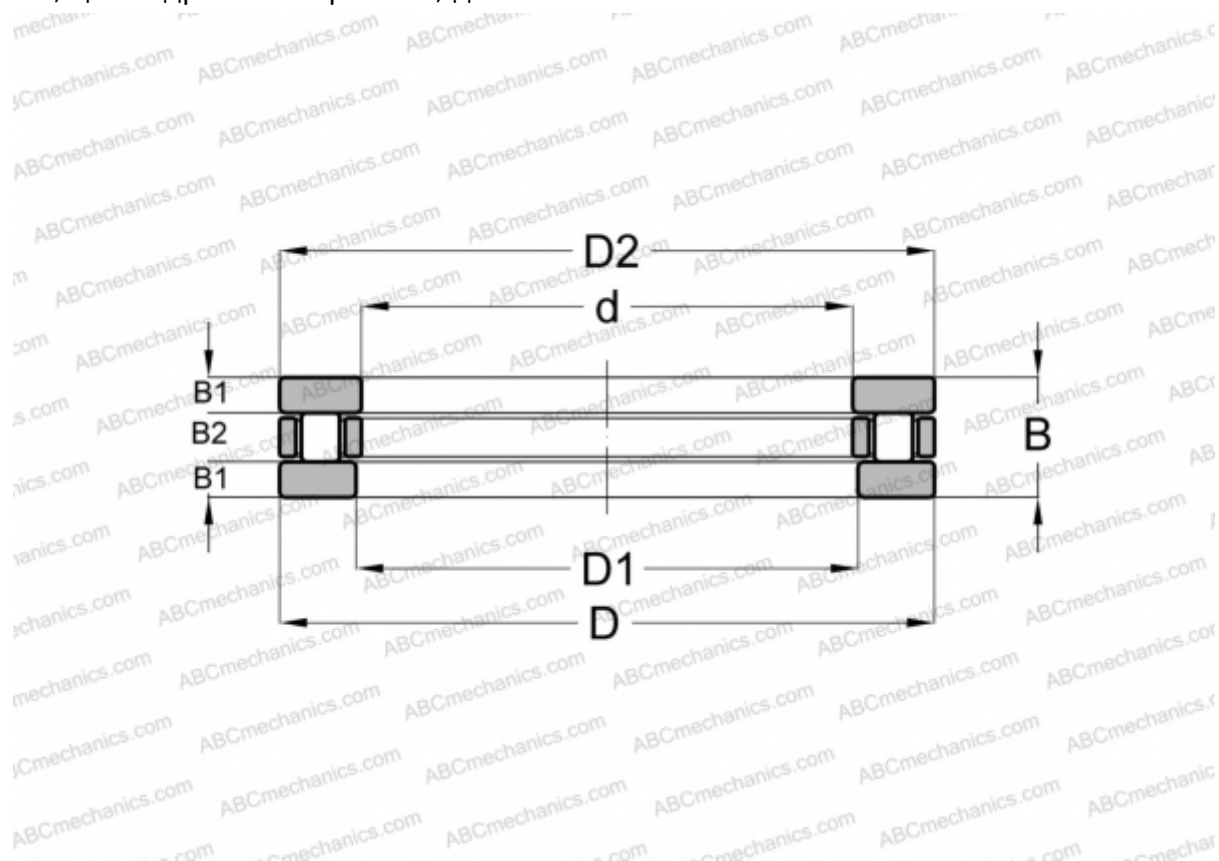


## 100 TP 145 TORRINGTON

Цилиндрические упорные роликоподшипники

ТИП: Роликоподшипники, Упорные, Цилиндрические, Одностороннего действия, одинарные, разъемные, цилиндрические ролики, дюймовые



### Технические характеристики

#### РАЗМЕРЫ, ММ

d	254,000
D	508,000
D1	256,499
D2	505,600
B	95,250

**МАССА, КГ** 102,058

**ПРОИЗВОДИТЕЛЬ** [TORRINGTON](#)

#### АНАЛОГИ

ABC	<a href="#">T-756</a>
ANDREWS	<a href="#">RTH-756</a>
AMERICAN	<a href="#">TP-156</a>
INA	<a href="#">RT-756</a>
ROLLWAY	<a href="#">T-756</a>