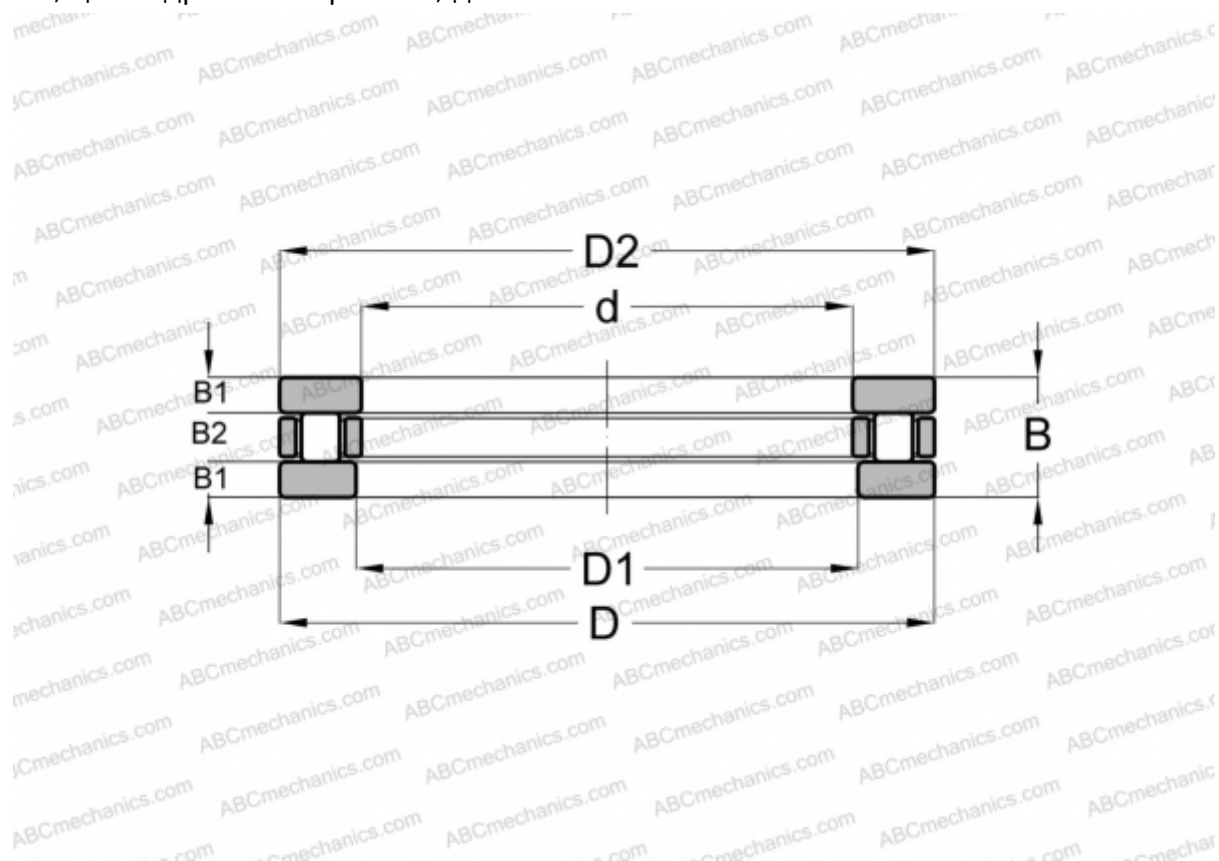


140 TP 165 TORRINGTON

Цилиндрические упорные роликоподшипники

ТИП: Роликоподшипники, Упорные, Цилиндрические, Одностороннего действия, одинарные, разъемные, цилиндрические ролики, дюймовые



Технические характеристики

РАЗМЕРЫ, ММ

d	406,400
D	609,600
D1	409,575
D2	606,425
B	114,300

МАССА, КГ 128,367

ПРОИЗВОДИТЕЛЬ [TORRINGTON](#)

АНАЛОГИ

ABC	T-764
ANDREWS	RTH-764
AMERICAN	TP-164
INA	RT-764
ROLLWAY	T-764