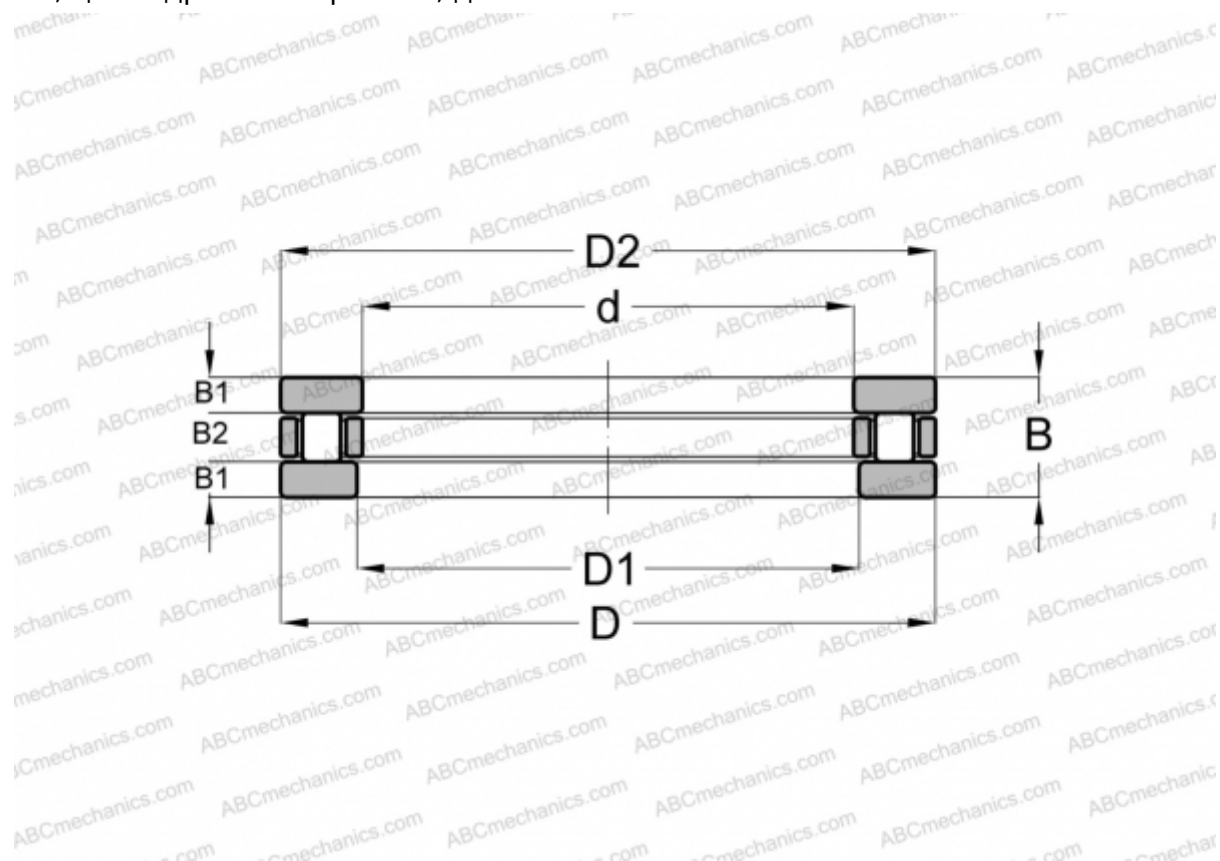


TP-165 AMERICAN

Цилиндрические упорные роlikоподшипники

ТИП: Роlikоподшипники, Упорные, Цилиндрические, Одностороннего действия, одинарные, разъемные, цилиндрические роliки, дюймовые



Технические характеристики

РАЗМЕРЫ, ММ

d	406,400
D	660,400
D1	409,575
D2	657,225
B	114,300

МАССА, КГ 168,736

ПРОИЗВОДИТЕЛЬ [AMERICAN](#)

АНАЛОГИ

ABC	T-765
ANDREWS	RTH-765
INA	RT-765
ROLLWAY	T-765
TORRINGTON	140 TP 166