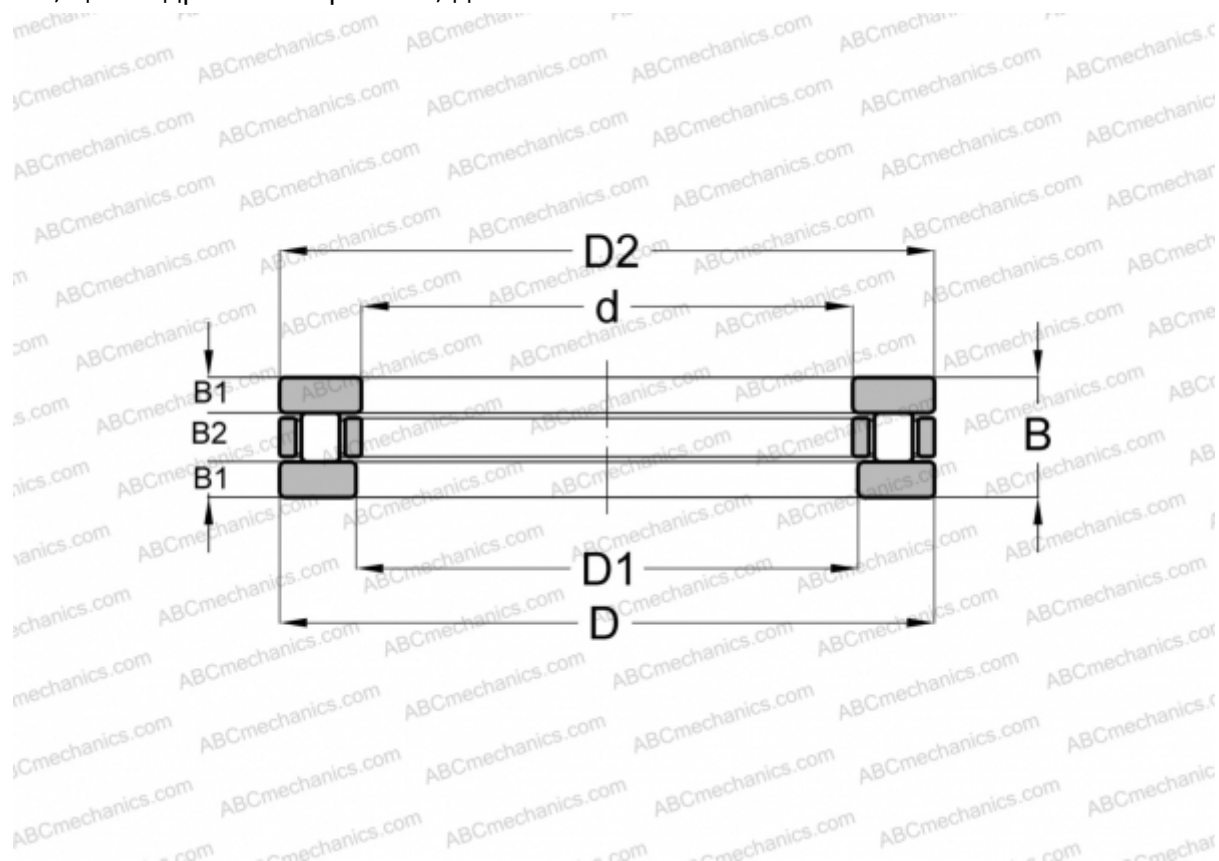


T-765 ROLLWAY

Цилиндрические упорные роликоподшипники

ТИП: Роликоподшипники, Упорные, Цилиндрические, Одностороннего действия, одинарные, разъемные, цилиндрические ролики, дюймовые



Технические характеристики

РАЗМЕРЫ, ММ

d	406,400
D	660,400
D1	409,575
D2	657,225
B	114,300

МАССА, КГ 168,736

ПРОИЗВОДИТЕЛЬ [ROLLWAY](#)

АНАЛОГИ

ABC	T-765
ANDREWS	RTH-765
AMERICAN	TP-165
INA	RT-765
TORRINGTON	140 TP 166