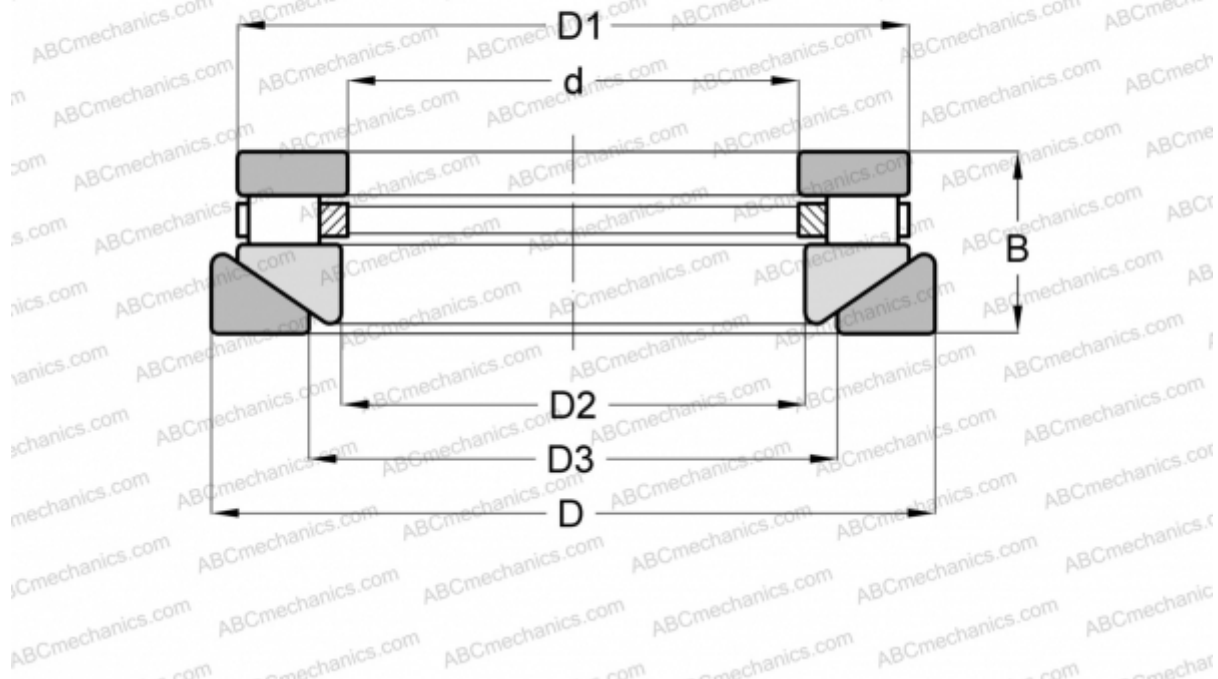


## RTW-602 INA

Цилиндрические упорные роликоподшипники

ТИП: Роликоподшипники, Упорные, Цилиндрические, Одностороннего действия, одинарные, разъемные, цилиндрические ролики, самоустанавливающиеся, дюймовые



### Технические характеристики

#### РАЗМЕРЫ, ММ

d	26,988
D	57,150
D1	50,800
D2	28,702
D3	33,338
B	26,988

**МАССА, КГ** 0,318

**ПРОИЗВОДИТЕЛЬ** [INA](#)

#### АНАЛОГИ

ROLLWAY	<a href="#">AT-602</a>
ANDREWS	<a href="#">RTWM-602</a>