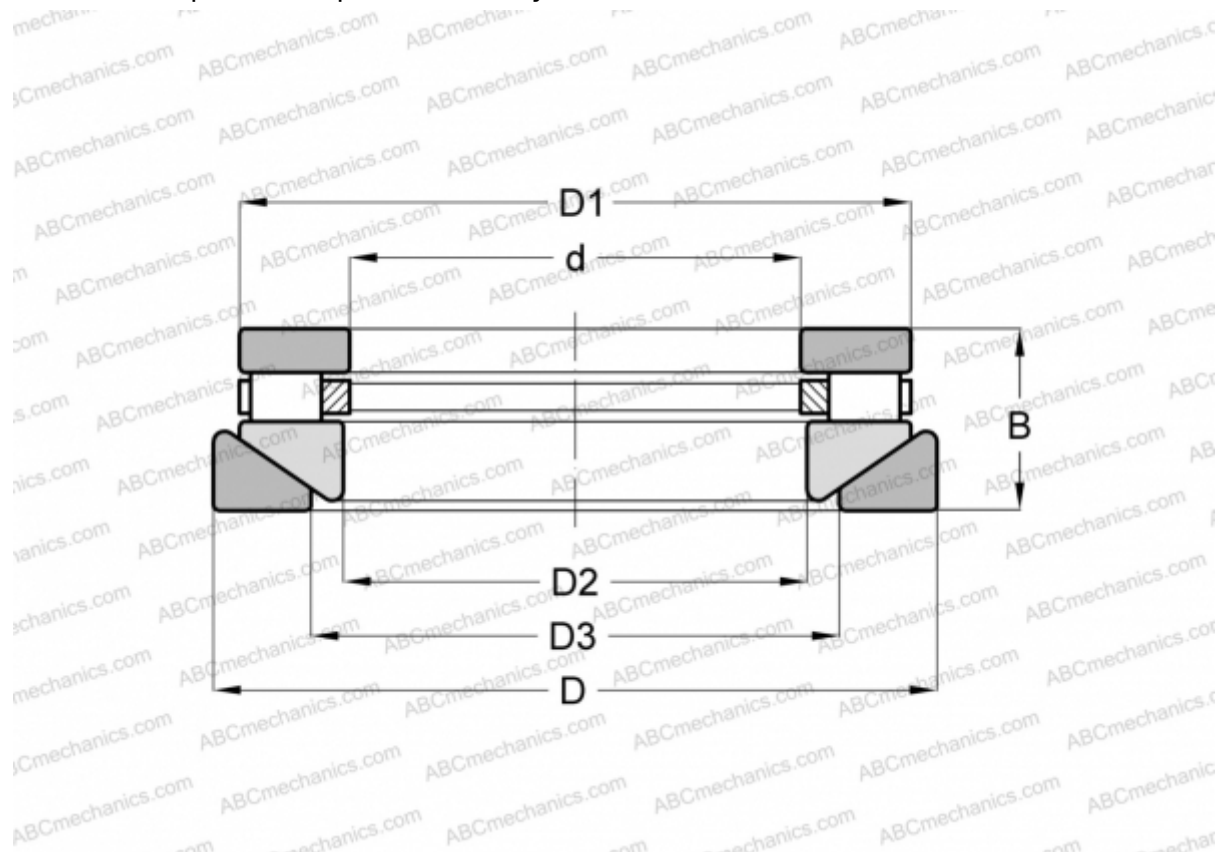


## RTWM-606 ANDREWS

Цилиндрические упорные роликоподшипники

ТИП: Роликоподшипники, Упорные, Цилиндрические, Одностороннего действия, одинарные, разъемные, цилиндрические ролики, самоустанавливающиеся, дюймовые



### Технические характеристики

#### РАЗМЕРЫ, ММ

d	33,338
D	63,500
D1	58,738
D2	34,925
D3	41,275
B	26,988

**МАССА, КГ** 0,363

**ПРОИЗВОДИТЕЛЬ** [ANDREWS](#)

#### АНАЛОГИ

ROLLWAY	<a href="#">AT-606</a>
INA	<a href="#">RTW-606</a>