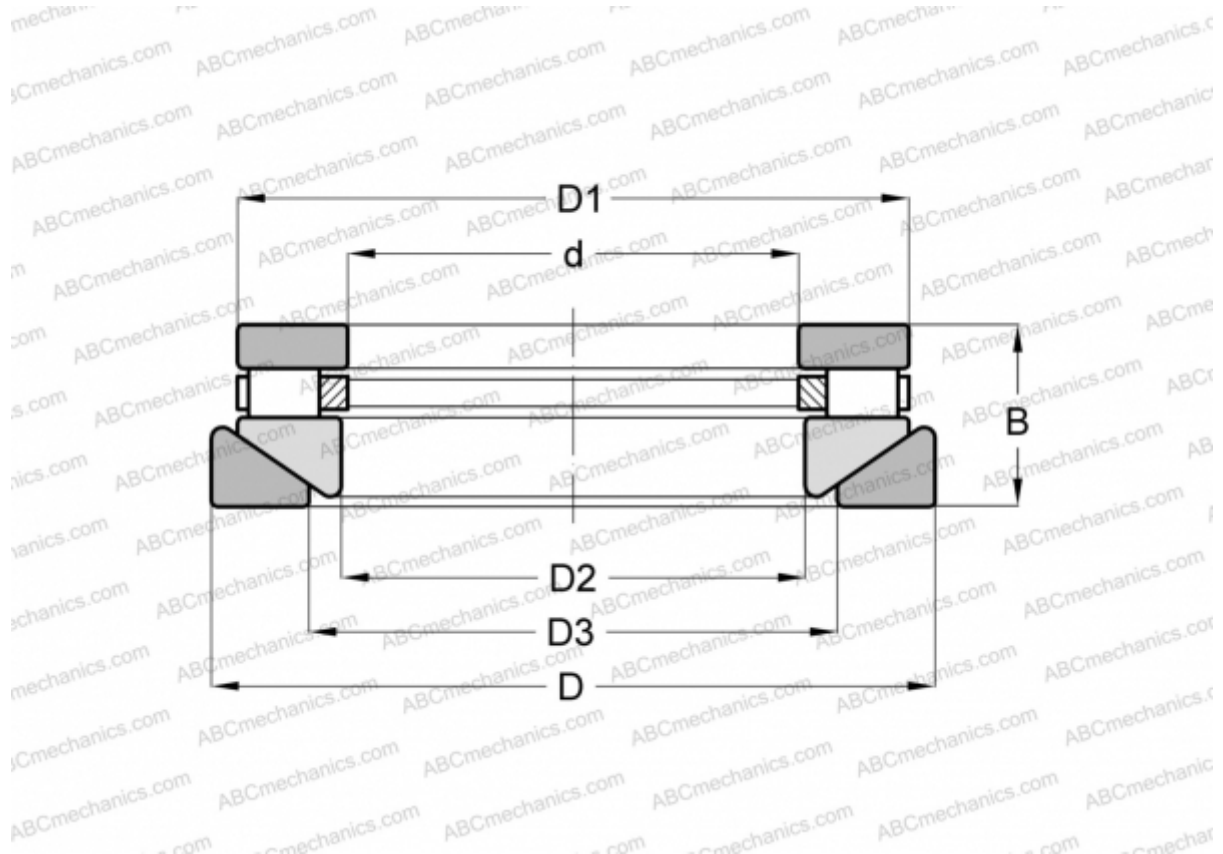


RTWM-610 ANDREWS

Цилиндрические упорные роlikоподшипники

ТИП: Роlikоподшипники, Упорные, Цилиндрические, Одностороннего действия, одинарные, разъемные, цилиндрические ролик, самоустанавливающиеся, дюймовые



Технические характеристики

РАЗМЕРЫ, ММ

d	39,688
D	79,375
D1	73,818
D2	41,275
D3	47,625
B	26,988

МАССА, КГ 0,635

ПРОИЗВОДИТЕЛЬ [ANDREWS](#)

АНАЛОГИ

ROLLWAY	AT-610
INA	RTW-610