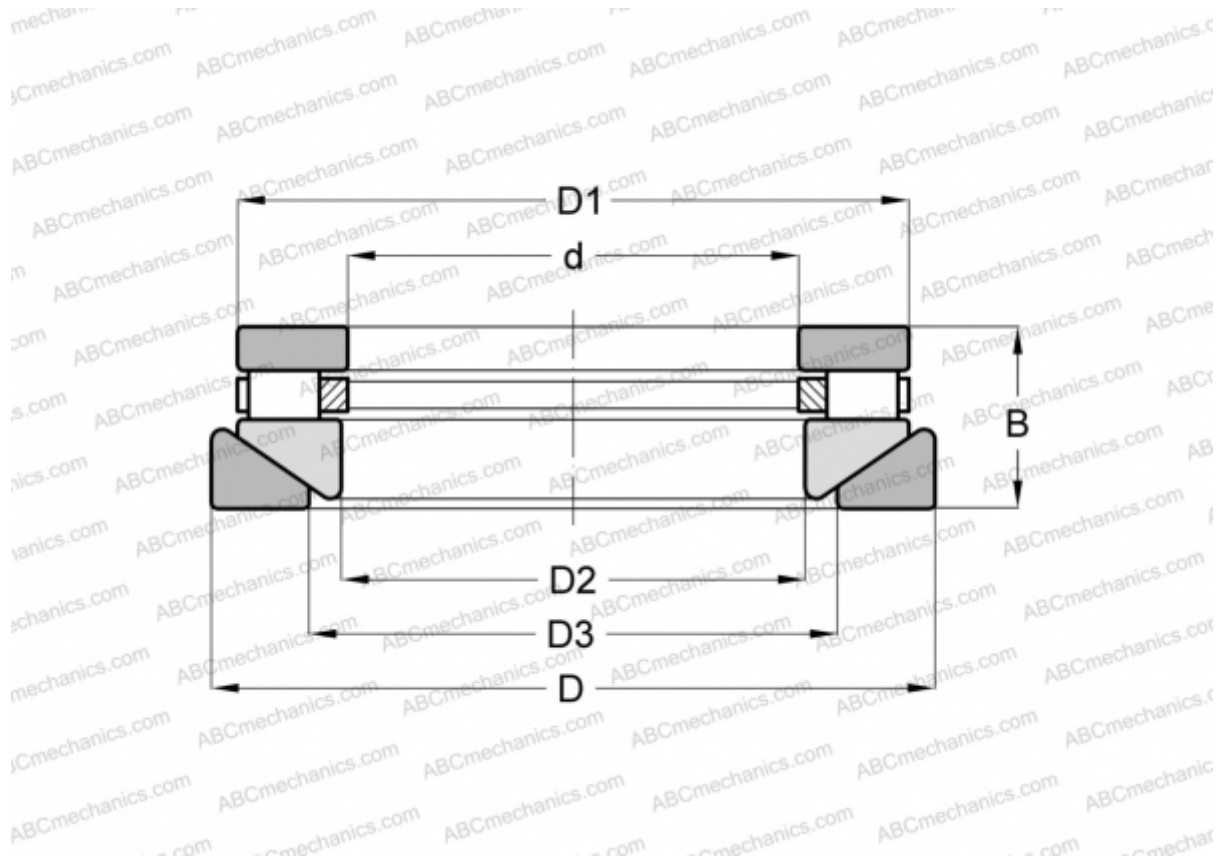


## RTWM-613 ANDREWS

Цилиндрические упорные роликподшипники

ТИП: Роликподшипники, Упорные, Цилиндрические, Одностороннего действия, одинарные, разъемные, цилиндрические ролики, самоустанавливающиеся, дюймовые



### Технические характеристики

#### РАЗМЕРЫ, ММ

d	44,450
D	88,900
D1	83,820
D2	47,625
D3	52,388
B	33,338

**МАССА, КГ** 0,907

**ПРОИЗВОДИТЕЛЬ** [ANDREWS](#)

#### АНАЛОГИ

ROLLWAY	<a href="#">AT-613</a>
INA	<a href="#">RTW-613</a>