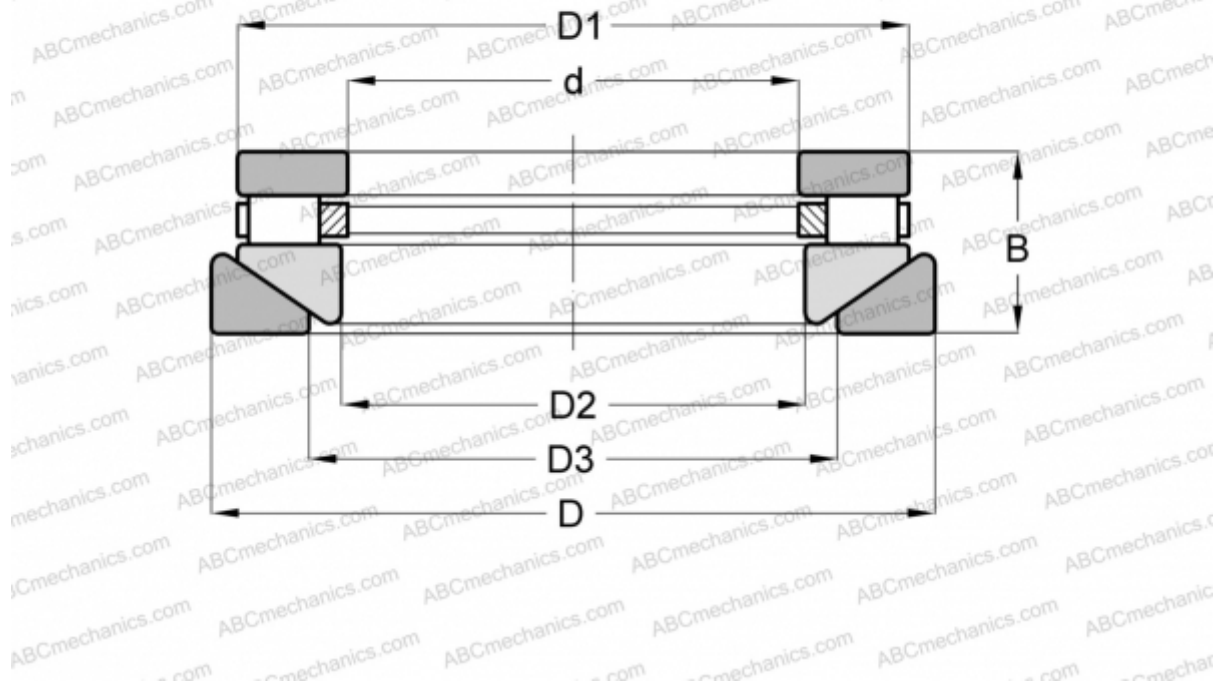


RTW-617 INA

Цилиндрические упорные роликоподшипники

ТИП: Роликоподшипники, Упорные, Цилиндрические, Одностороннего действия, одинарные, разъемные, цилиндрические ролики, самоустанавливающиеся, дюймовые



Технические характеристики

РАЗМЕРЫ, ММ

| | |
|----|--------|
| d | 50,800 |
| D | 95,250 |
| D1 | 89,296 |
| D2 | 52,388 |
| D3 | 61,913 |
| B | 33,338 |

МАССА, КГ 1,043

ПРОИЗВОДИТЕЛЬ [INA](#)

АНАЛОГИ

| | |
|---------|--------------------------|
| ROLLWAY | AT-617 |
| ANDREWS | RTWM-617 |