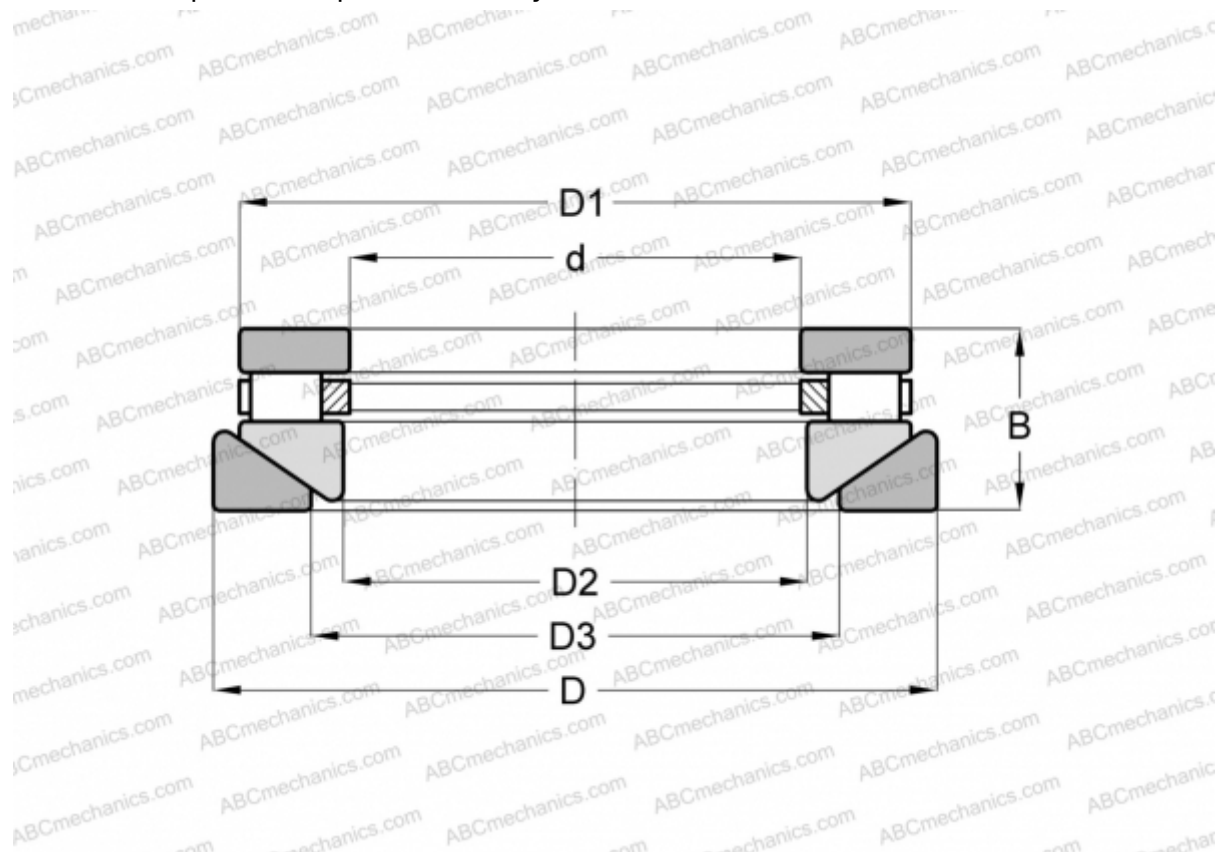


## RTWM-618 ANDREWS

Цилиндрические упорные роlikоподшипники

ТИП: Роlikоподшипники, Упорные, Цилиндрические, Одностороннего действия, одинарные, разъемные, цилиндрические ролик, самоустанавливающиеся, дюймовые



### Технические характеристики

#### РАЗМЕРЫ, ММ

d	53,975
D	98,425
D1	92,868
D2	55,563
D3	63,500
B	33,338

**МАССА, КГ** 1,043

**ПРОИЗВОДИТЕЛЬ** [ANDREWS](#)

#### АНАЛОГИ

ROLLWAY	<a href="#">AT-618</a>
INA	<a href="#">RTW-618</a>