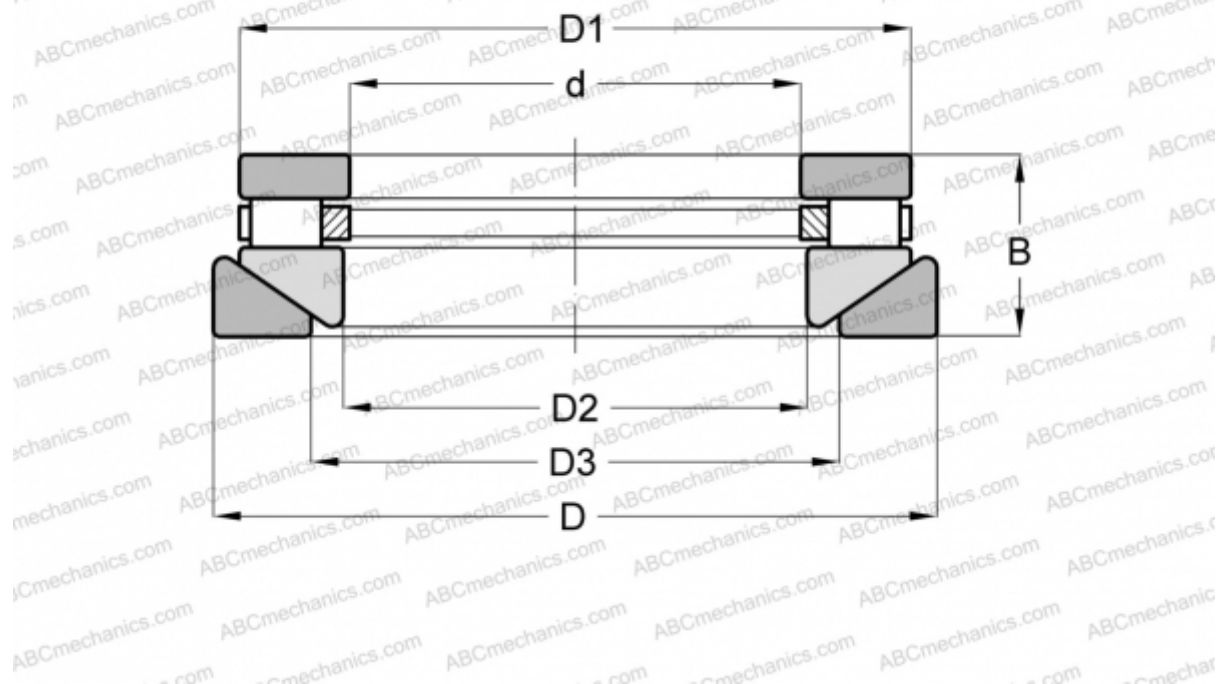


## AT-620 ROLLWAY

Цилиндрические упорные роликподшипники

ТИП: Роликподшипники, Упорные, Цилиндрические, Одностороннего действия, одинарные, разъемные, цилиндрические ролики, самоустанавливающиеся, дюймовые



### Технические характеристики

#### РАЗМЕРЫ, ММ

d	60,325
D	104,775
D1	99,218
D2	61,913
D3	73,025
B	33,338

**МАССА, КГ** 1,179

**ПРОИЗВОДИТЕЛЬ** [ROLLWAY](#)

#### АНАЛОГИ

ANDREWS	<a href="#">RTWM-620</a>
INA	<a href="#">RTW-620</a>