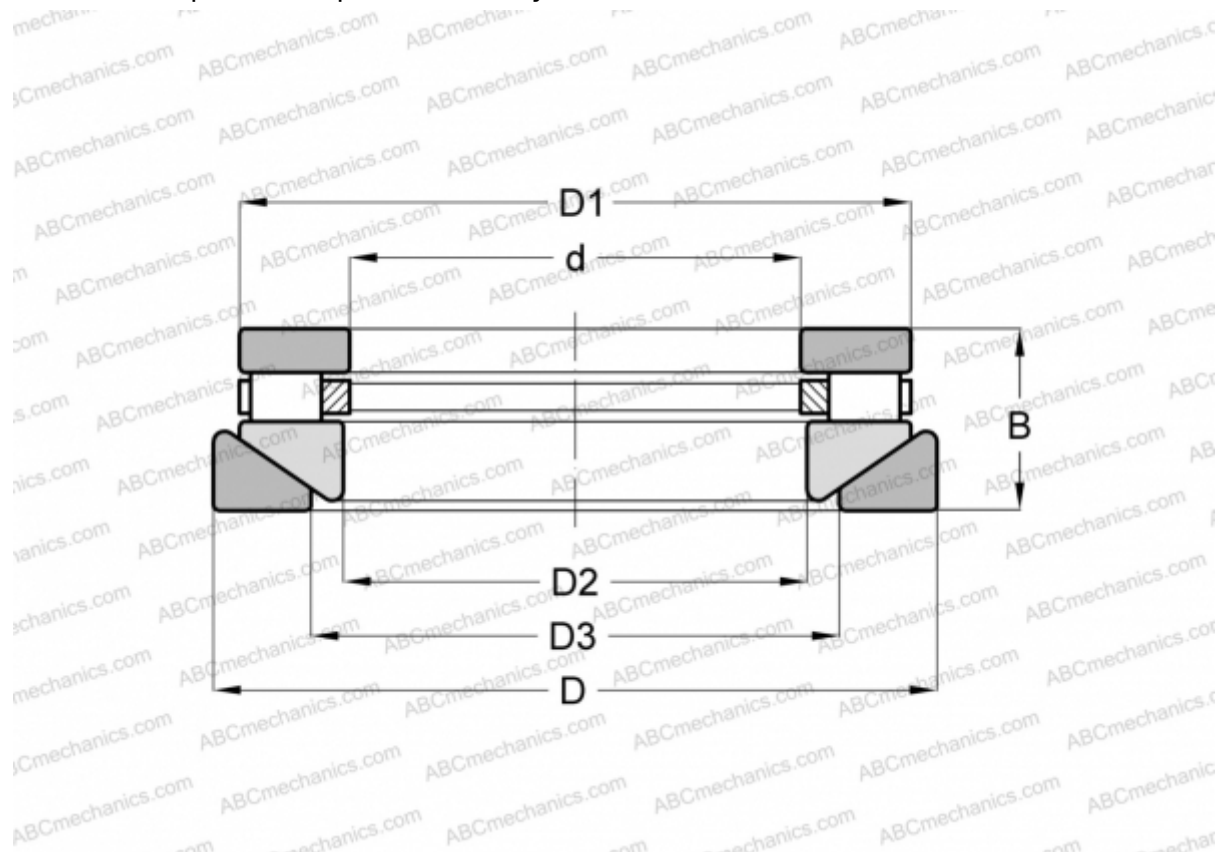


RTW-620 INA

Цилиндрические упорные роликоподшипники

ТИП: Роликоподшипники, Упорные, Цилиндрические, Одностороннего действия, одинарные, разъемные, цилиндрические ролики, самоустанавливающиеся, дюймовые



Технические характеристики

РАЗМЕРЫ, ММ

d	60,325
D	104,775
D1	99,218
D2	61,913
D3	73,025
B	33,338

МАССА, КГ 1,179

ПРОИЗВОДИТЕЛЬ [INA](#)

АНАЛОГИ

ROLLWAY [AT-620](#)
 ANDREWS [RTWM-620](#)