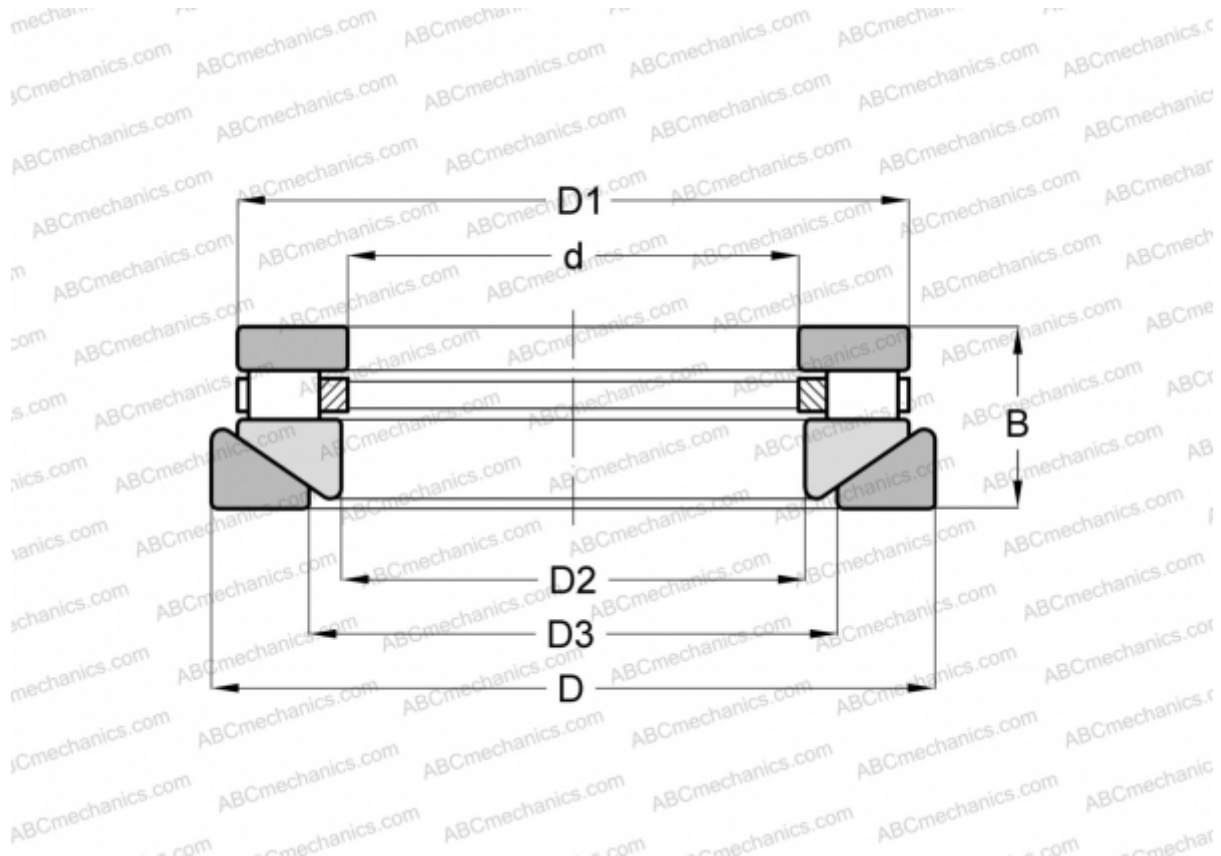


RTWM-621 ANDREWS

Цилиндрические упорные роликподшипники

ТИП: Роликподшипники, Упорные, Цилиндрические, Одностороннего действия, одинарные, разъемные, цилиндрические ролики, самоустанавливающиеся, дюймовые



Технические характеристики

РАЗМЕРЫ, ММ

d	63,500
D	107,950
D1	101,600
D2	65,088
D3	73,025
B	33,338

МАССА, КГ 1,225

ПРОИЗВОДИТЕЛЬ [ANDREWS](#)

АНАЛОГИ

ROLLWAY	AT-621
INA	RTW-621