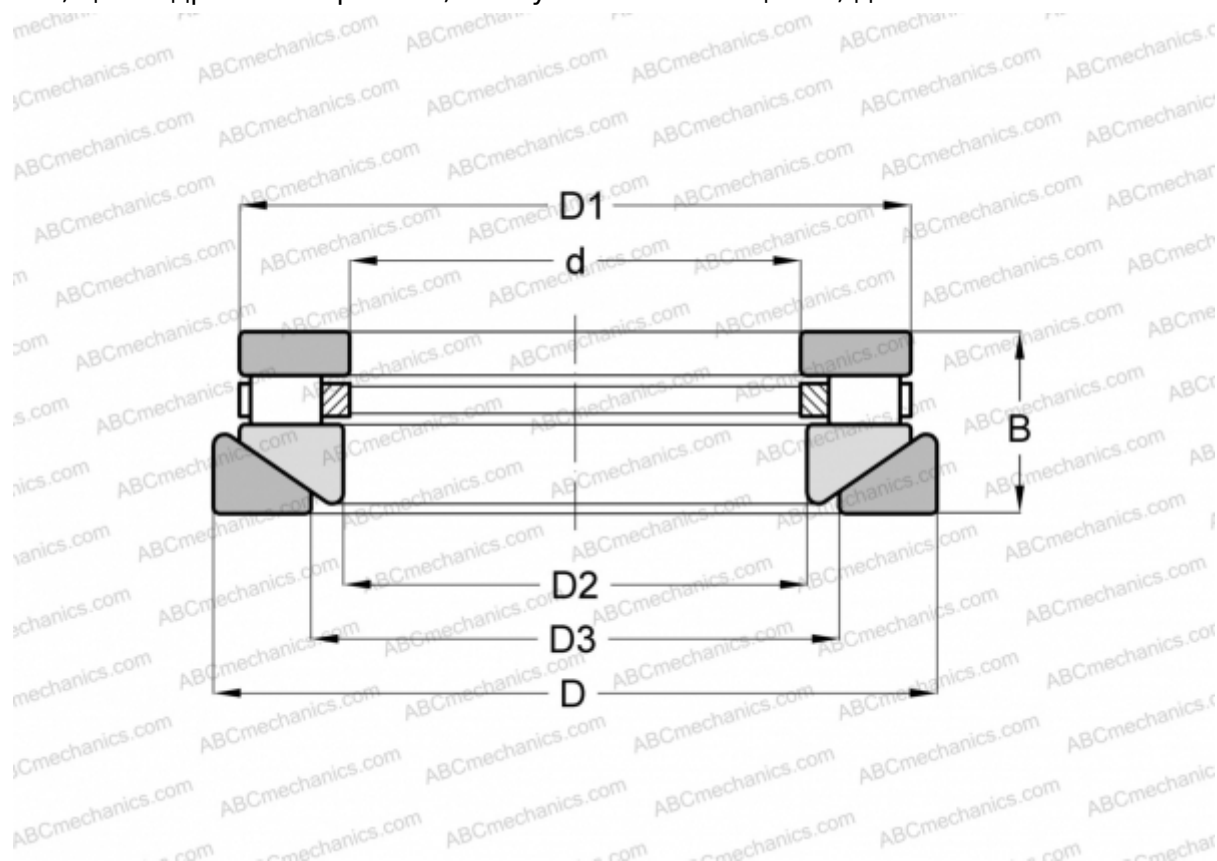


## AT-622 ROLLWAY

Цилиндрические упорные роликоподшипники

ТИП: Роликоподшипники, Упорные, Цилиндрические, Одностороннего действия, одинарные, разъемные, цилиндрические ролики, самоустанавливающиеся, дюймовые



### Технические характеристики

#### РАЗМЕРЫ, ММ

d	66,675
D	115,062
D1	107,155
D2	68,263
D3	79,375
B	33,338

**МАССА, КГ** 1,361

**ПРОИЗВОДИТЕЛЬ** [ROLLWAY](#)

#### АНАЛОГИ

ANDREWS	<a href="#">RTWM-622</a>
INA	<a href="#">RTW-622</a>