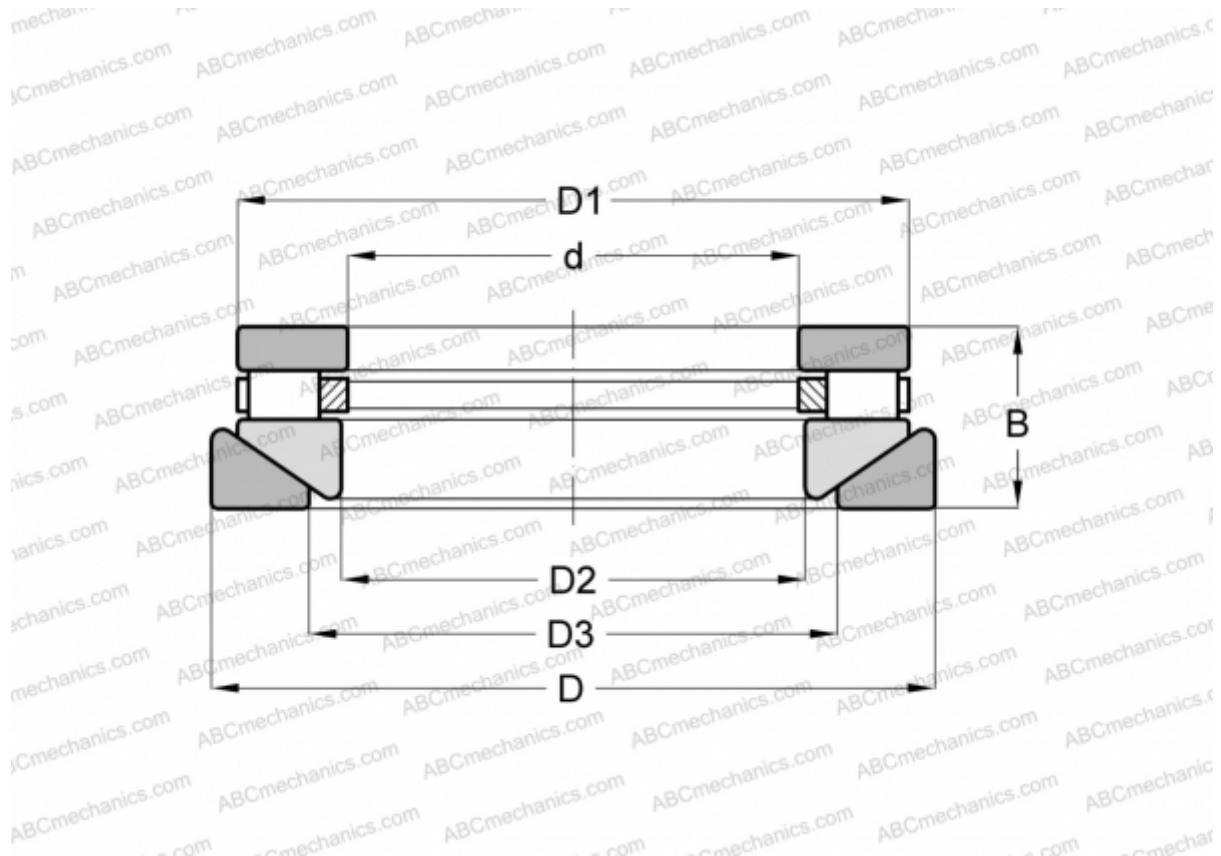


RTWM-622 ANDREWS

Цилиндрические упорные роликоподшипники

ТИП: Роликоподшипники, Упорные, Цилиндрические, Одностороннего действия, одинарные, разъемные, цилиндрические ролики, самоустанавливающиеся, дюймовые



Технические характеристики

РАЗМЕРЫ, ММ

d	66,675
D	115,062
D1	107,155
D2	68,263
D3	79,375
B	33,338

МАССА, КГ 1,361

ПРОИЗВОДИТЕЛЬ [ANDREWS](#)

АНАЛОГИ

ROLLWAY [AT-622](#)

INA [RTW-622](#)