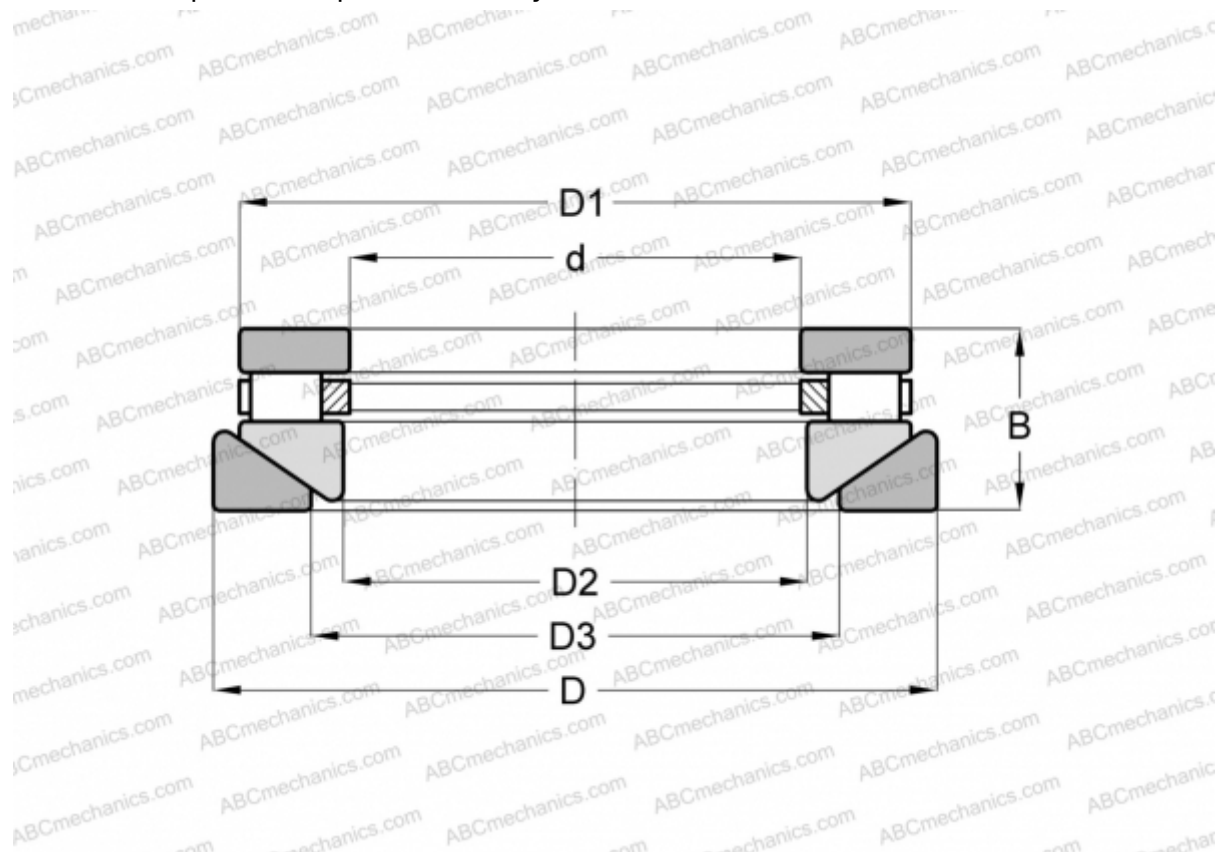


RTW-623 INA

Цилиндрические упорные роликоподшипники

ТИП: Роликоподшипники, Упорные, Цилиндрические, Одностороннего действия, одинарные, разъемные, цилиндрические ролики, самоустанавливающиеся, дюймовые



Технические характеристики

РАЗМЕРЫ, ММ

d	69,850
D	118,237
D1	110,330
D2	71,438
D3	84,138
B	33,338

МАССА, КГ 1,451

ПРОИЗВОДИТЕЛЬ [INA](#)

АНАЛОГИ

ROLLWAY	AT-623
ANDREWS	RTWM-623