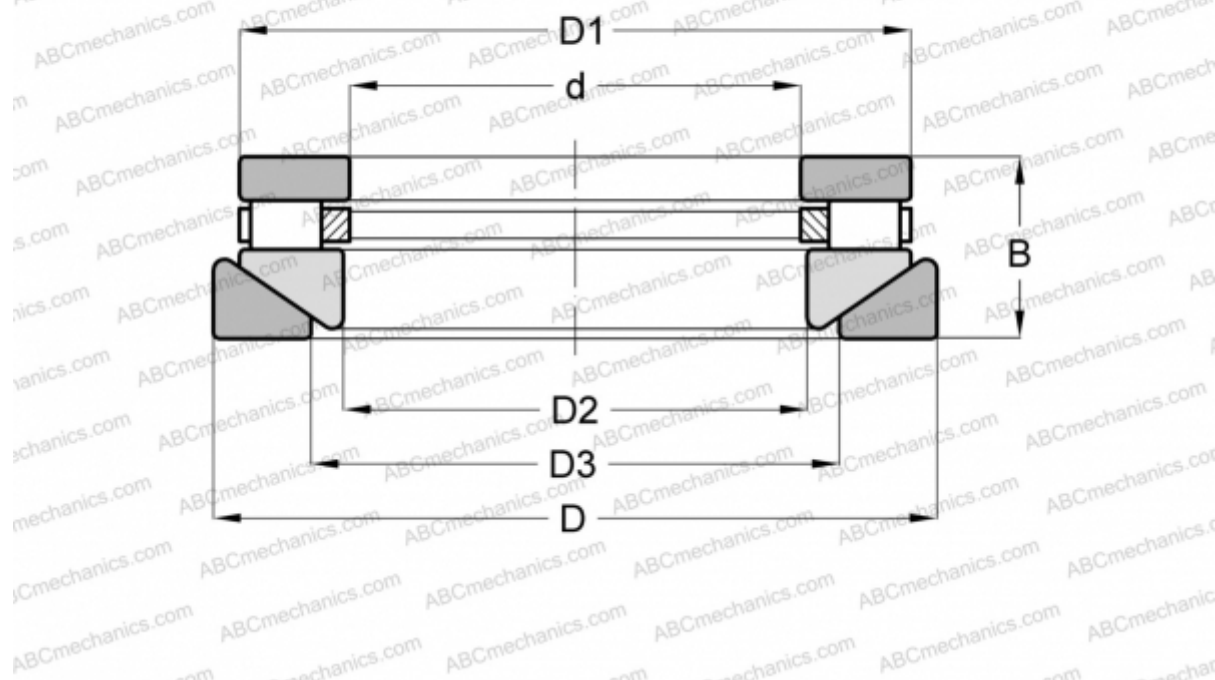


AT-624 ROLLWAY

Цилиндрические упорные роликоподшипники

ТИП: Роликоподшипники, Упорные, Цилиндрические, Одностороннего действия, одинарные, разъемные, цилиндрические ролики, самоустанавливающиеся, дюймовые



Технические характеристики

РАЗМЕРЫ, ММ

d	76,200
D	126,205
D1	116,680
D2	77,788
D3	88,900
B	33,338

МАССА, КГ 1,542

ПРОИЗВОДИТЕЛЬ [ROLLWAY](#)

АНАЛОГИ

ANDREWS	RTWM-624
INA	RTW-624