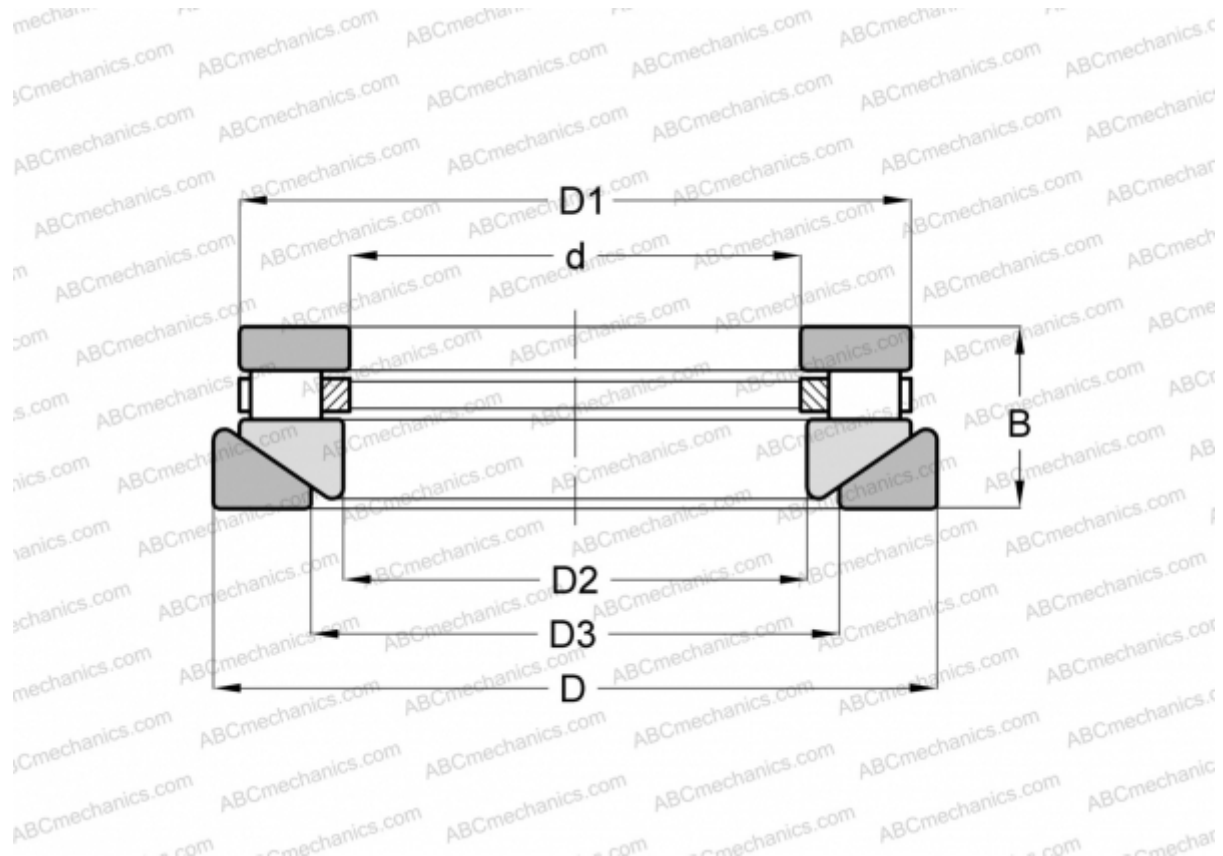


AT-625 ROLLWAY

Цилиндрические упорные роликподшипники

ТИП: Роликподшипники, Упорные, Цилиндрические, Одностороннего действия, одинарные, разъемные, цилиндрические ролики, самоустанавливающиеся, дюймовые



Технические характеристики

РАЗМЕРЫ, ММ

d	82,550
D	132,555
D1	123,030
D2	84,930
D3	96,838
B	33,338

МАССА, КГ 1,633

ПРОИЗВОДИТЕЛЬ [ROLLWAY](#)

АНАЛОГИ

ANDREWS	RTWM-625
INA	RTW-625