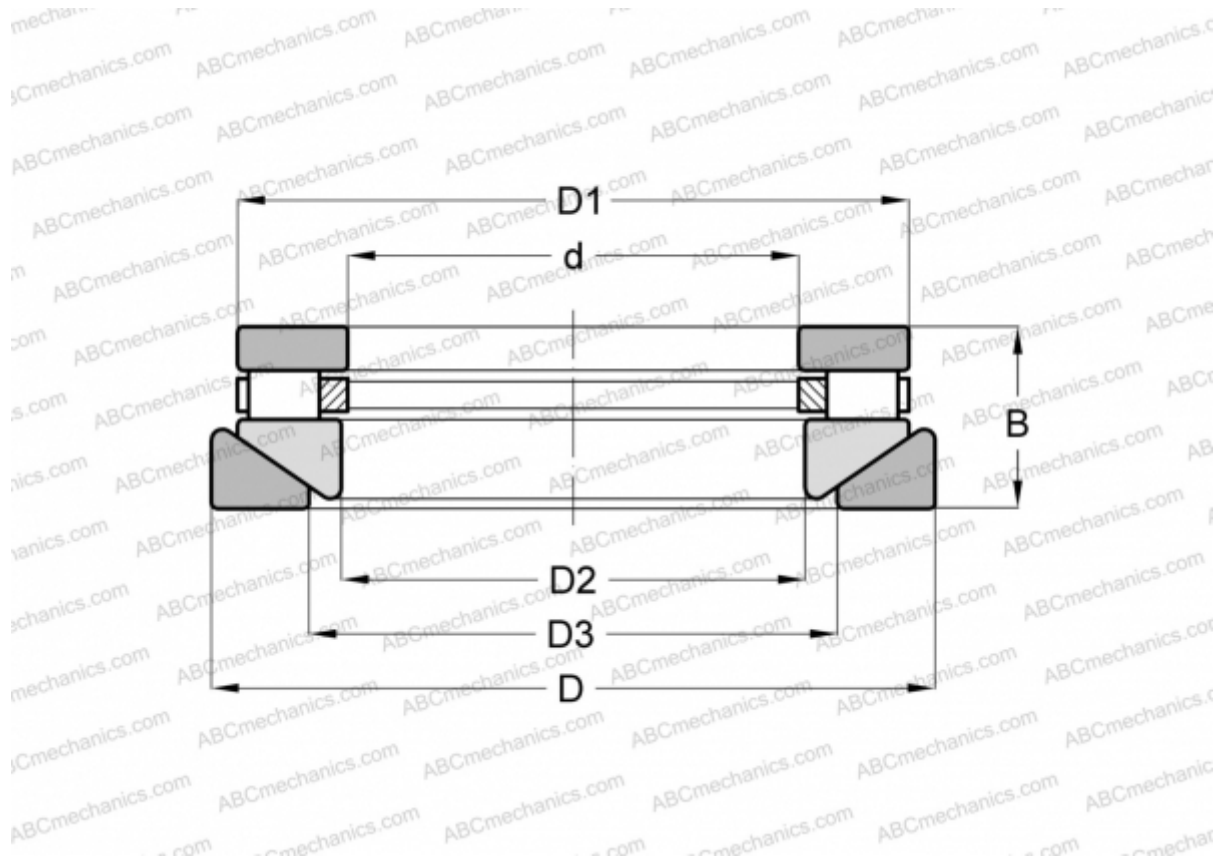


RTWM-625 ANDREWS

Цилиндрические упорные роlikоподшипники

ТИП: Роlikоподшипники, Упорные, Цилиндрические, Одностороннего действия, одинарные, разъемные, цилиндрические роliки, самоустанавливающиеся, дюймовые



Технические характеристики

РАЗМЕРЫ, ММ

d	82,550
D	132,555
D1	123,030
D2	84,930
D3	96,838
B	33,338

МАССА, КГ 1,633

ПРОИЗВОДИТЕЛЬ [ANDREWS](#)

АНАЛОГИ

ROLLWAY	AT-625
INA	RTW-625