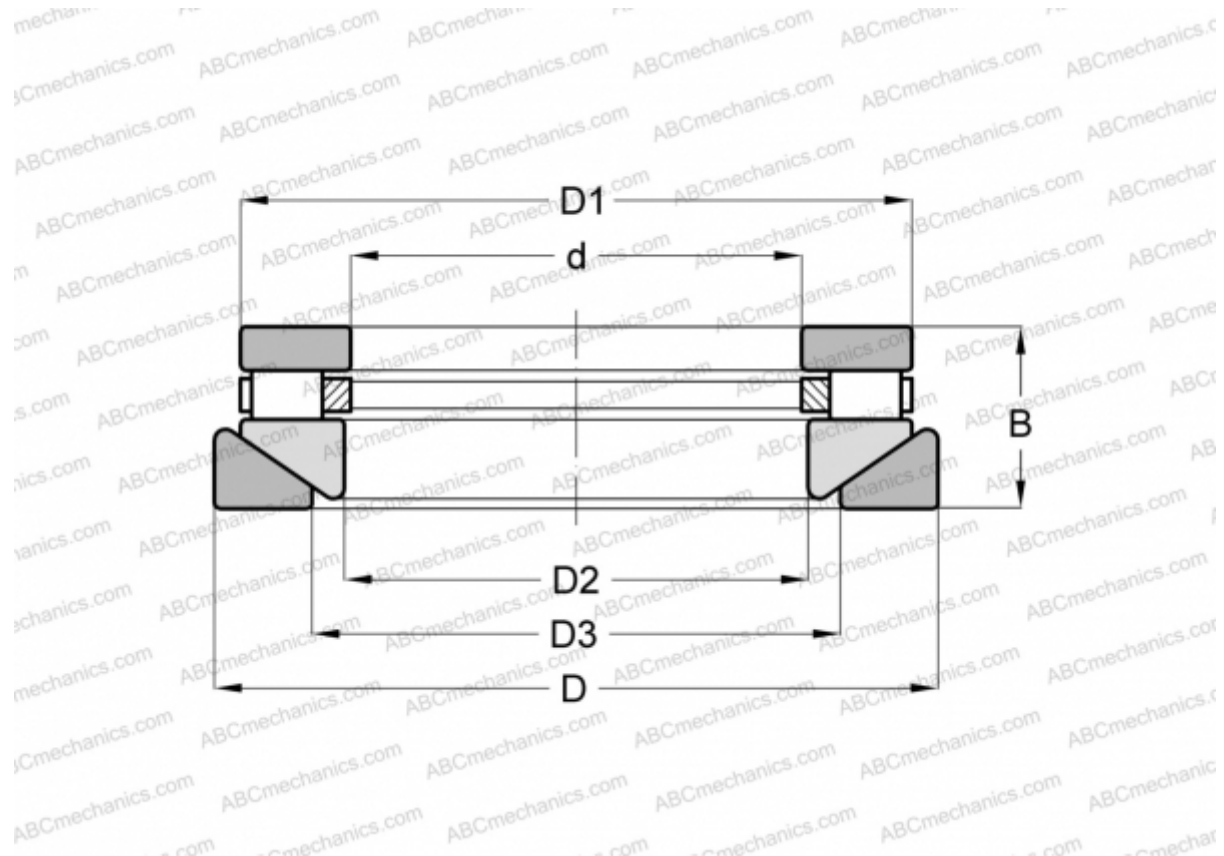


AT-626 ROLLWAY

Цилиндрические упорные роликоподшипники

ТИП: Роликоподшипники, Упорные, Цилиндрические, Одностороннего действия, одинарные, разъемные, цилиндрические ролики, самоустанавливающиеся, дюймовые



Технические характеристики

РАЗМЕРЫ, ММ

d	88,900
D	138,905
D1	130,967
D2	91,280
D3	103,188
B	33,338

МАССА, КГ 1,724

ПРОИЗВОДИТЕЛЬ [ROLLWAY](#)

АНАЛОГИ

ANDREWS	RTWM-626
INA	RTW-626
TORRINGTON	35 TPS 113