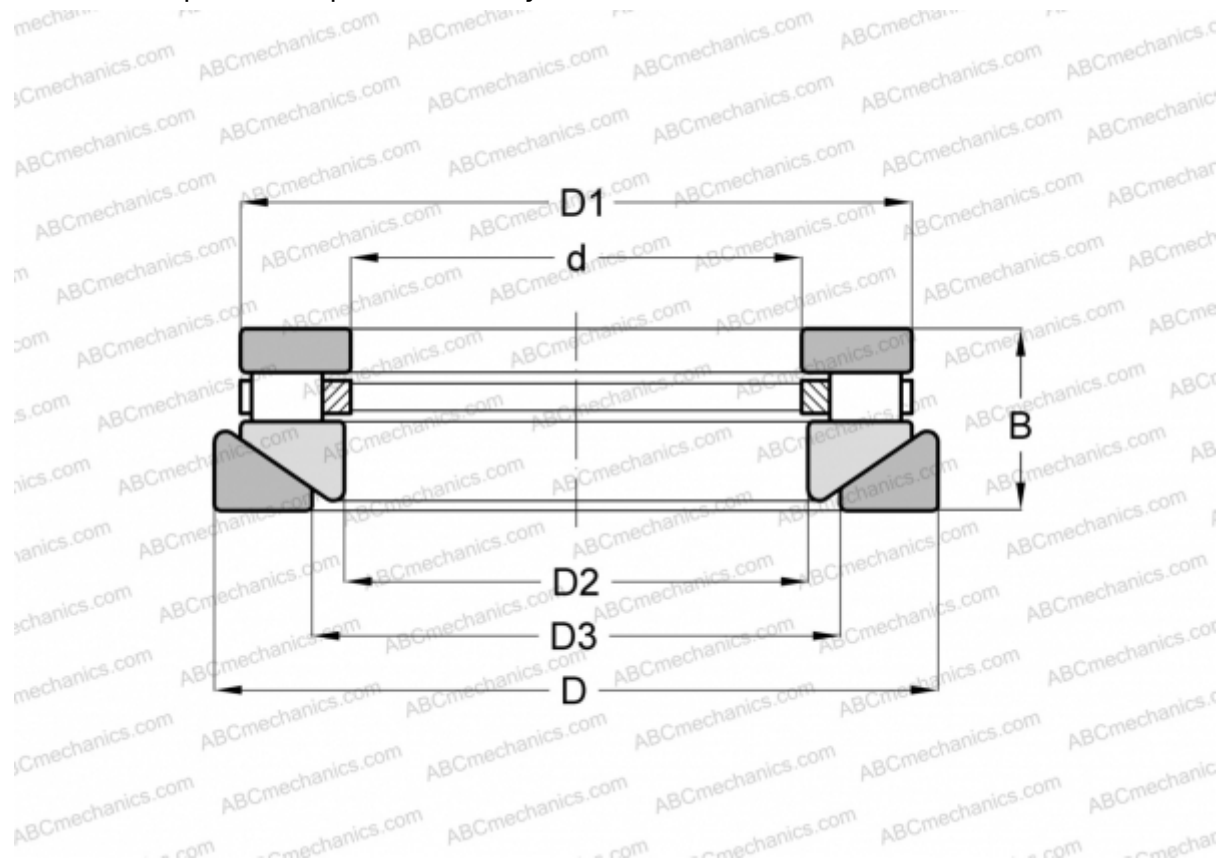


## RTWH-727 ANDREWS

Цилиндрические упорные роlikоподшипники

ТИП: Роlikоподшипники, Упорные, Цилиндрические, Одностороннего действия, одинарные, разъемные, цилиндрические ролик, самоустанавливающиеся, дюймовые



### Технические характеристики

#### РАЗМЕРЫ, ММ

d	50,800
D	160,337
D1	150,812
D2	52,388
D3	85,725
B	46,038

**МАССА, КГ** 5,216

**ПРОИЗВОДИТЕЛЬ** [ANDREWS](#)

#### АНАЛОГИ

ROLLWAY	<a href="#">AT-727</a>
INA	<a href="#">RTW-727</a>
TORRINGTON	<a href="#">20 TPS 103</a>