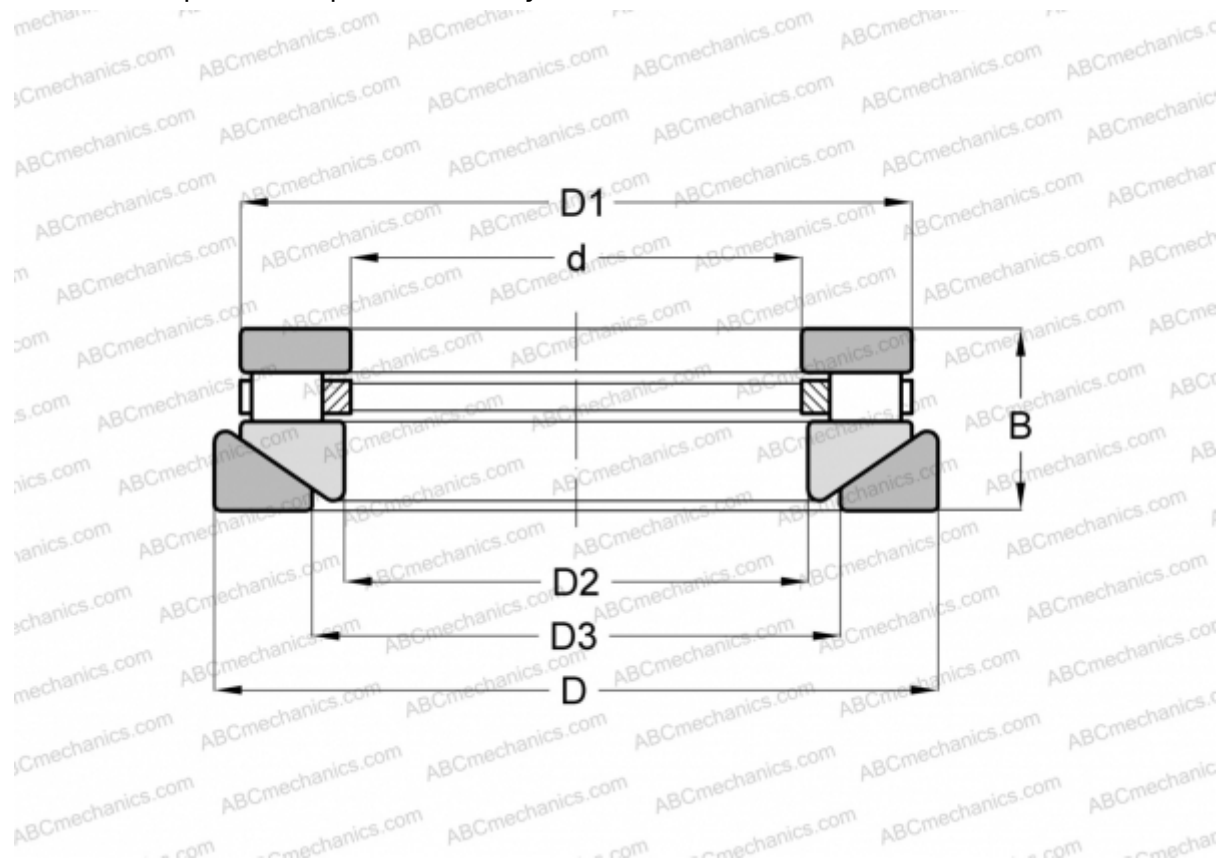


## RTWH-736 ANDREWS

Цилиндрические упорные роликподшипники

ТИП: Роликподшипники, Упорные, Цилиндрические, Одностороннего действия, одинарные, разъемные, цилиндрические ролики, самоустанавливающиеся, дюймовые



### Технические характеристики

#### РАЗМЕРЫ, ММ

d	101,600
D	238,125
D1	227,012
D2	103,980
D3	149,225
B	58,738

**МАССА, КГ** 13,608

**ПРОИЗВОДИТЕЛЬ** [ANDREWS](#)

#### АНАЛОГИ

ROLLWAY	<a href="#">AT-736</a>
INA	<a href="#">RTW-736</a>
TORRINGTON	<a href="#">40 TPS 116</a>